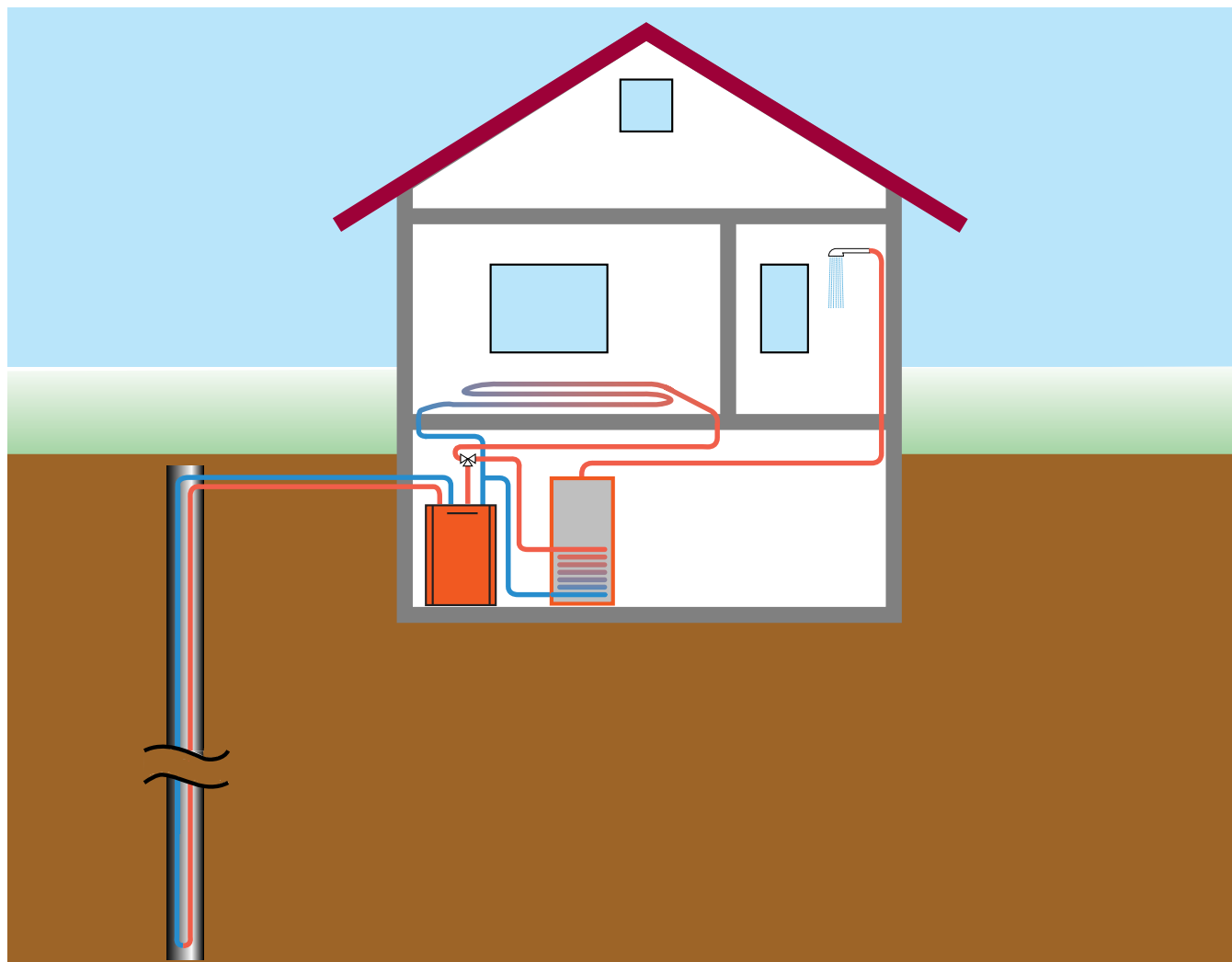


Инструкция по проектированию



Указание по хранению:
папка Vitotec, документация по проектированию, регистр 4



Vitocal 300

Тип BW

Тепловой насос рассол/вода с электроприводом для отопления и приготовления горячей воды в моно- и бивалентных отопительных установках

Тип AW

Тепловой насос воздух/вода с электроприводом для отопления и приготовления горячей воды в моновалентных, моноэнергетических или бивалентных отопительных установках

Тип WW

Тепловой насос вода/вода с электроприводом для отопления и приготовления горячей воды в моно- или бивалентных отопительных установках

Оглавление

	Стр.
1 Основные положения по тепловым насосным установкам	
1.1 Основные положения	3
1.2 Принцип действия теплового насоса	3
1.3 Источники тепла	4
1.4 Режимы эксплуатации	9
1.5 Коэффициент мощности и рабочий коэффициент	10
2 Информация об изделии	
2.1 Vitocal 300 – тепловой насос рассол/вода	10
2.2 Vitocal 300 – тепловой насос воздух/вода	11
2.3 Vitocal 300 – тепловой насос вода/вода	11
2.4 Регулятор отопительного контура Divicon для тепловых насосов	12
3 Указания по проектированию	
3.1 Расчет размеров тепловых насосов	13
3.2 Конструктивные данные источников тепла	14
■ Тепловой насос рассол/вода	14
■ Тепловой насос воздух/вода	21
■ Тепловой насос вода/вода	23
3.3 Отопительный контур и распределение тепла	25
3.4 Приготовление горячей воды с помощью теплового насоса	26
3.5 Монтаж и шумы	27
3.6 Электропитание и тарифы	27
4 Гидравлическое подключение	
4.1 Общие рекомендации по монтажу	28
4.2 Примеры установки	28
■ Пример применения 1	29
■ Пример применения 2	31
■ Пример применения 3	33
■ Пример применения 4	38
■ Пример применения 5	43
5 Приложение	
5.1 Предписания и другие руководящие документы	45
5.2 Глоссарий	46
5.3 Предметный указатель	47

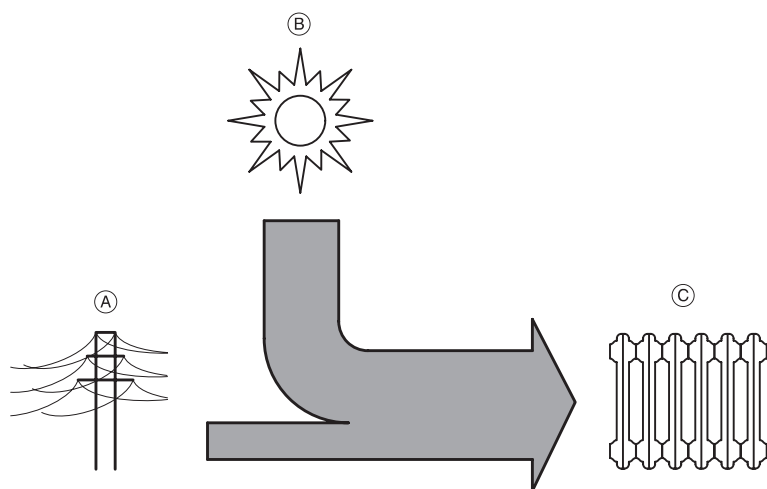
1.1 Основные положения

Современные электрические тепловые насосы предлагают эффективные технические решения по экономии энергии и сокращению выбросов CO₂. При дальнейшем сокращении расхода энергии, благодаря улучшенной теплоизоляции, электрический тепловой насос является разумной альтернативой (прежде всего в новостройках).

Правильная настройка источника тепла и системы распределения тепла на режим эксплуатации теплового насоса обеспечивает безопасную и экономичную работу отопительных установок с тепловыми насосами.

Тепловой насос предлагает для отопления и приготовления горячей воды техническую возможность эффективного использования источников возобновляемой энергии в форме тепла, содержащегося в окружающей среде.

Примерно три четверти энергии, необходимой для отопления, тепловой насос берет из окружающей среды, оставшаяся часть требуемой энергии покрывается электрическим током, необходимым для работы привода. Тепло, содержащееся в окружающей среде (солнечное тепло, накопившееся в грунте, воде и воздухе), имеется в неограниченном количестве. Благодаря использованию тепла окружающей среды тепловой насос обеспечивает безопасное для окружающей среды и экономичное отопление.



Принцип действия теплового насоса

- (A) Питание привода (ток)
- (B) Тепло, содержащееся в окружающей среде (в грунте, воде, воздухе)
- (C) Греющее тепло

1.2 Принцип действия теплового насоса

Принцип действия теплового насоса аналогичен принципу действия холодильника.

В холодильнике тепло забирается испарителем из охлаждаемого пространства и конденсатором прибора отдается в помещение. Тепловой насос забирает тепло из окружающей среды (из грунта, воды, воздуха) и подает его в систему отопления.

Процесс циркуляции в холодильном агрегате протекает в соответствии с простыми физическими закономерностями. Рабочая среда, жидкость с низкой температурой кипения, циркулируя в системе, последовательно испаряется, сжимается, сжигается и затем с нее сбрасывается давление (см. рис. „Контур теплового насоса” на стр. 4).

Поглощение тепла из окружающей среды

В испарителе жидкая рабочая среда находится под низким давлением. Температура теплоотдатчика (окружающей среды), воспринимаемая испарителем, выше температуры кипения теплоприемника (рабочей среды) при соответствующем давлении. Этот перепад температур обеспечивает передачу тепла теплоотдатчика теплоприемнику. При этом рабочая среда (теплоприемник) кипит и испаряется.

Необходимое для этого тепло забирается от источника тепла.

Нагрев в компрессоре

Пар рабочей среды постоянно откачивается компрессором из испарителя и сжимается. При сжатии повышается давление пара и его температура.

Передача тепла системе отопления

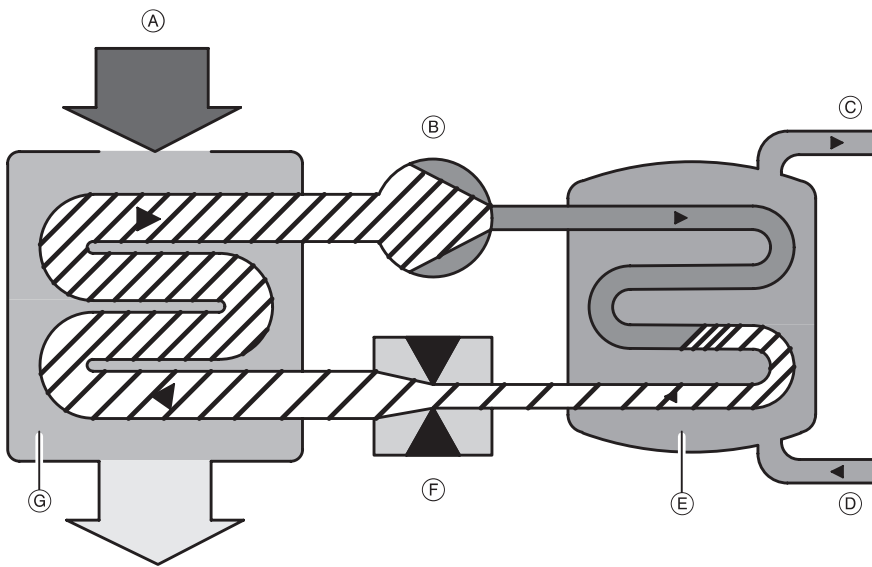
Из компрессора пар рабочей среды попадает в конденсатор, который омывается сетевой водой. Температура сетевой воды ниже, чем температура конденсации рабочей среды, поэтому пар охлаждается и снова превращается в жидкость (конденсируется). Поглощенная в испарителе энергия (тепло), а также электрическая энергия, полученная в результате сжатия пара, освобождаются в конденсаторе в процессе конденсации и отдается сетевой воде.

Завершение циркуляции

Затем рабочая среда возвращается в испаритель через расширительный клапан. Высокое давление конденсатора снимается с рабочей среды до величины низкого давления испарителя. При поступлении в испаритель снова достигаются начальное давление и начальная температура. Цикл завершен.

1.2 Принцип действия теплового насоса

1.3 Источники тепла



- (A) Тепло из окружающей среды
- (B) Компрессор
- (C) Подающий трубопровод системы отопления
- (D) Обратный трубопровод системы отопления
- (E) Конденсатор
- (F) Расширительный клапан
- (G) Испаритель

Циркуляционный контур теплового насоса

1.3 Источники тепла

Для рационального использования тепла из окружающей среды в распоряжении имеются такие источники тепла, как грунт, вода и воздух.

Все они аккумулируют солнечную энергию, так что вместе с ними косвенно используется солнечная энергия. Для практического использования этих источников тепла следует учитывать следующие критерии:

- достаточная доступность,
- как можно более высокая накопительная способность,
- как можно более высокий температурный уровень,
- достаточная регенерация,
- выгодная в финансовом плане разработка,
- небольшие расходы на техобслуживание.

Грунтовые коллекторы

Грунт имеет свойство сохранять солнечное тепло в течение длительного времени, что ведет к относительно равномерному уровню температуры источника тепла на протяжении всего года, это обеспечивает эксплуатацию теплового насоса с высоким коэффициентом мощности (к.п.д.).

Тепло окружающей среды передается вместе со смесью из воды и антифриза (рассолом), точка замерзания которой должна находиться примерно на уровне $-15\text{ }^{\circ}\text{C}$ (необходимо придерживаться данных изготовителя). Тем самым обеспечивается незамерзание рассола в процессе эксплуатации.

Забор тепла из грунта осуществляется с помощью проложенной в грунте системы

пластиковых труб большой площади (см. рис. Грунтовая тепловая насосная установка на стр. 5).

Пластиковые трубы (ПЭ) укладываются в грунт на глубину 1,2 – 1,5 м и, в зависимости от выбранного поперечного сечения трубы, на расстоянии прибл. 0,5 – 0,7 м параллельно друг другу, так чтобы на каждый м^2 площади забора тепла было проложено прибл. 1,43 – 2,00 м труб. Длина каждой плети трубопровода не должна превышать 100 м, иначе потери давления и требуемая мощность насоса будут слишком велики.

Трубы на концах соединены в распределительные гребенки обратной и подающей магистралей, которые должны находиться немного выше, чем сами трубы, чтобы воздух мог удаляться из всей системы. Рекомендуется, чтобы каждая плеть могла перекрываться отдельно.

Рассол качается циркуляционным насосом по пластиковым трубам; забирая при этом накопленное в грунте тепло. С помощью теплового насоса утилизируется тепло для отопления помещения.

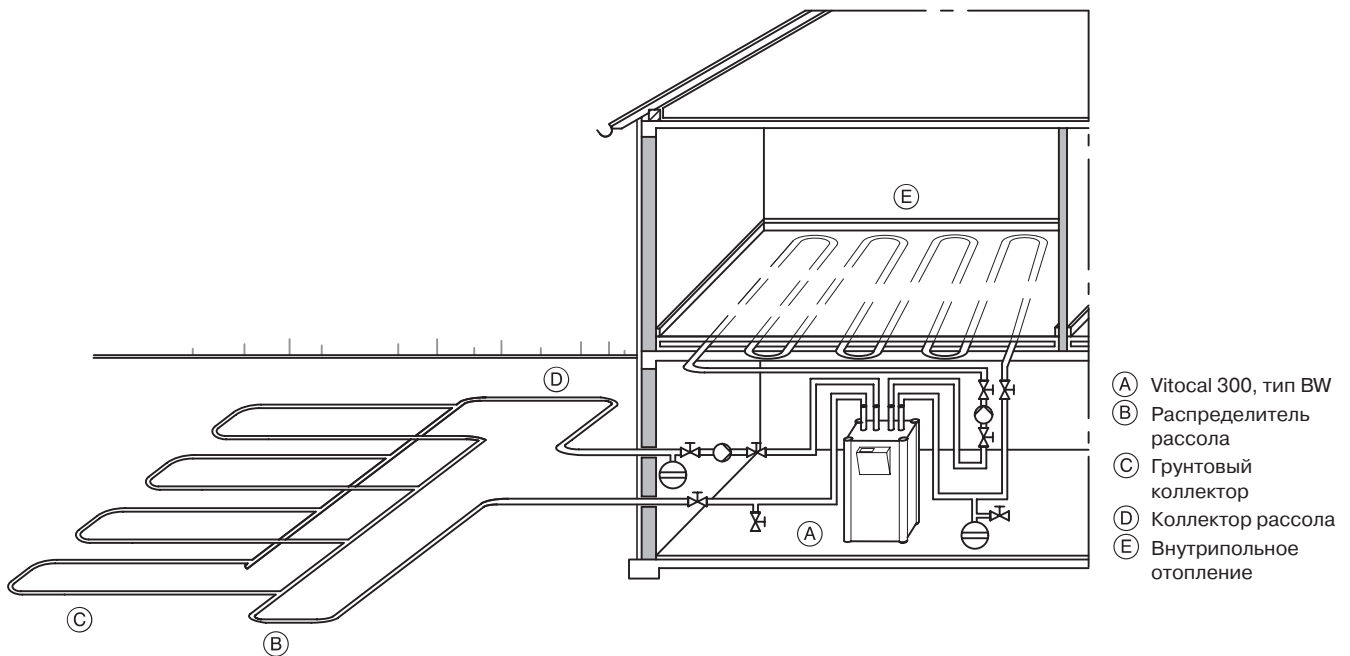
Временное замерзание грунта непосредственно в зоне пролегания труб (в большинстве случаев во второй половине отопительного сезона) не оказывает отрицательного воздействия на работоспособность установки и на рост растений. Но все же в зоне прохождения труб с рассолом не рекомендуется сажать растения с глубокими корнями.

Регенерация остывшего грунта происходит уже во второй половине отопительного

сезона благодаря возросшему солнечному излучению и осадкам, так что к новому периоду отопления грунт как „аккумулятор тепла” опять пригоден для отопительных целей.

Необходимое перемещение грунта при строительстве нового здания обычно не требует больших дополнительных расходов, напротив, такие расходы в случае существующего здания обычно настолько высоки, что часто только по этой причине дооснащение не проводится. То, какое тепло может забираться из грунта, зависит от различных факторов. По имеющимся сведениям в качестве источника тепла особенно подходит суглинок, сильно насыщенный водой. В соответствии с имеющимся опытом в качестве среднегодового значения для круглогодичной (моновалентной) эксплуатации можно рассчитывать на мощность теплопоглощения (холодопроизводительности) \dot{q}_E , равную 10 – 35 Вт на каждый кв. метр поверхности грунта (см. также стр. 14).

В случае грунта с большим содержанием песка мощность теплопоглощения меньше. В сомнительных ситуациях необходимо проконсультироваться у эксперта по грунтам.



Грунтовая тепловая насосная установка

Грунт

Грунт аккумулирует солнечную энергию. Эта энергия воспринимается грунтом либо непосредственно в форме солнечной радиации, либо косвенно в форме тепла, получаемого от дождя или из воздуха.

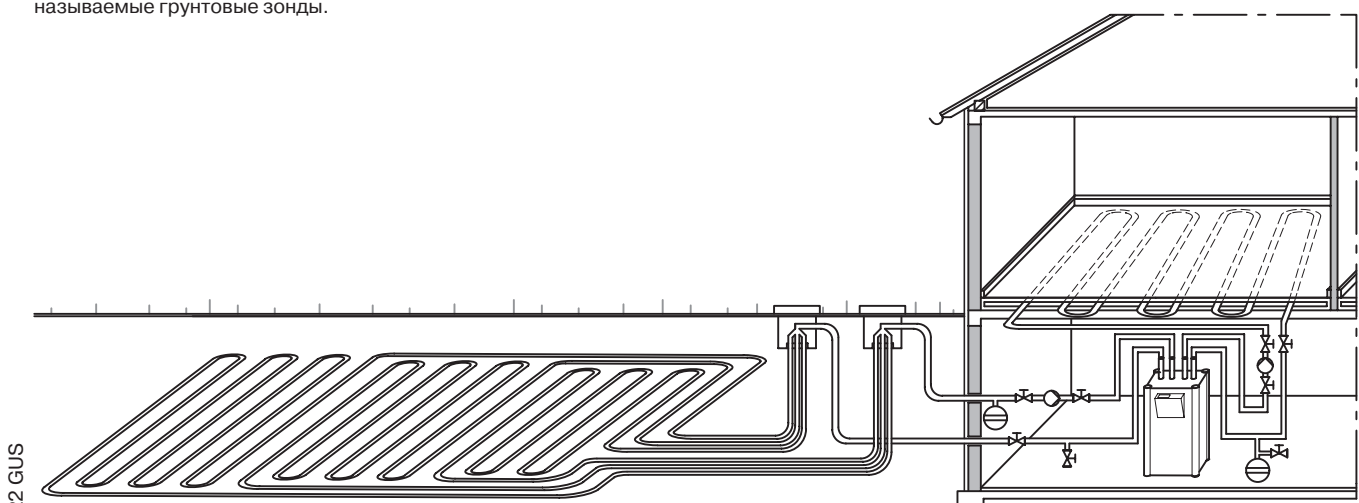
Аккумулированное грунтом тепло забирается через горизонтально проложенные грунтовые теплообменники (которые также называются грунтовыми коллекторами) или через вертикально расположенные теплообменники, так называемые грунтовые зонды.

Установки, как правило, эксплуатируются моновалентно.

С точки зрения водного права их необходимо рассматривать как тепловые насосы, работающие на тепле грунтовых вод (см. также стр. 24).

Тепловые зонды и теплообменники можно устанавливать только в грунтовые воды, расположенные близко от поверхности.

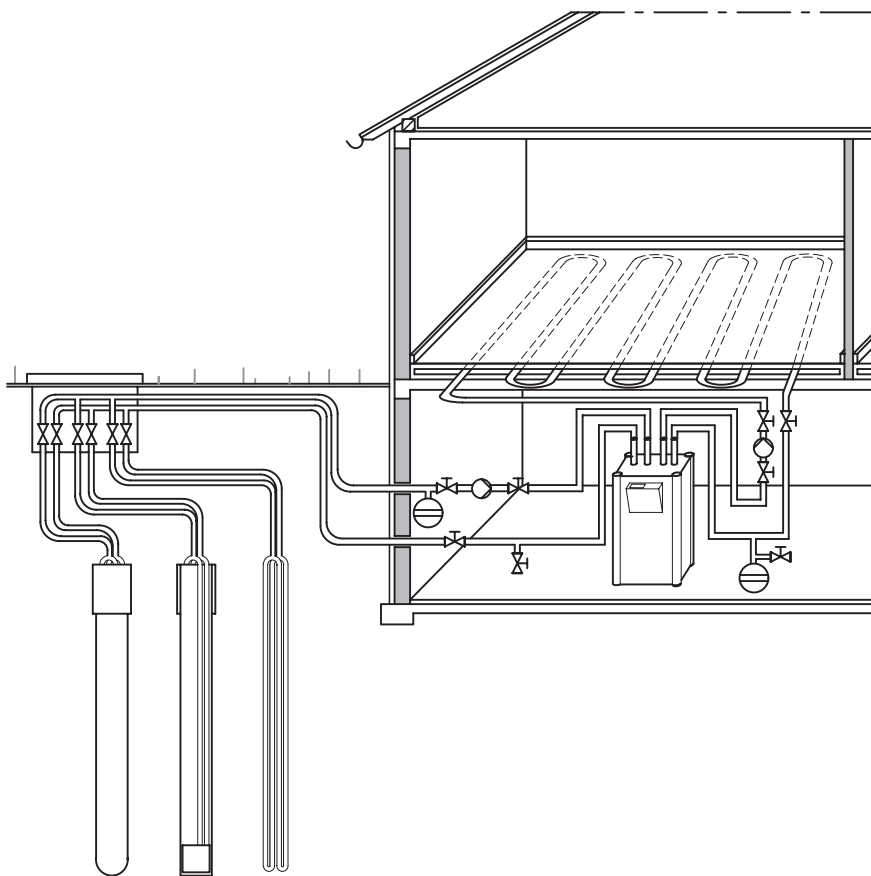
Как правило, не разрешается устанавливать тепловые зонды и теплообменники в более глубокие ярусы грунтовых вод, т.к. нельзя с достаточной уверенностью исключить нанесение вреда используемому горизонту грунтовых вод. Тем самым защищается глубоко залегающая питьевая вода.



5829 122 GUS
Установка с горизонтальными коллекторами

1.3 Источники тепла

– Грунт



Установка с геотермальными зондами

Однако использование горизонтально расположенных геотермальных поглотителей (плоские коллекторы) часто сопряжено со значительными проблемами даже в новостройках, поскольку требует, прежде всего, наличия достаточной площади. Особенно это относится к районам с высокой плотностью населения и с очень маленькими земельными участками. По этой причине сейчас устанавливают преимущественно вертикальные геотермальные зонды на глубину 50 – 150 м. При этом возможны различные технические исполнения и технологии монтажа. Как правило, зонды состоят из полиэтиленовой трубы. В большинстве случаев параллельно устанавливаются четыре трубы (зонд в форме двойной U-образной трубы). Рассол по двум трубам течет из распределителя вниз, а по двум другим трубам возвращается вверх к распределителю. Другой вариант – коаксиальные трубы («труба в трубе») с внутренней пластиковой трубой для подачи и с внешней пластиковой трубой для возврата рассола.

Геотермальные тепловые зонды (в зависимости от исполнения) забиваются копром или устанавливаются с помощью бурильной установки. Для этих установок должно быть получено разрешение в соответствии с водным правом.

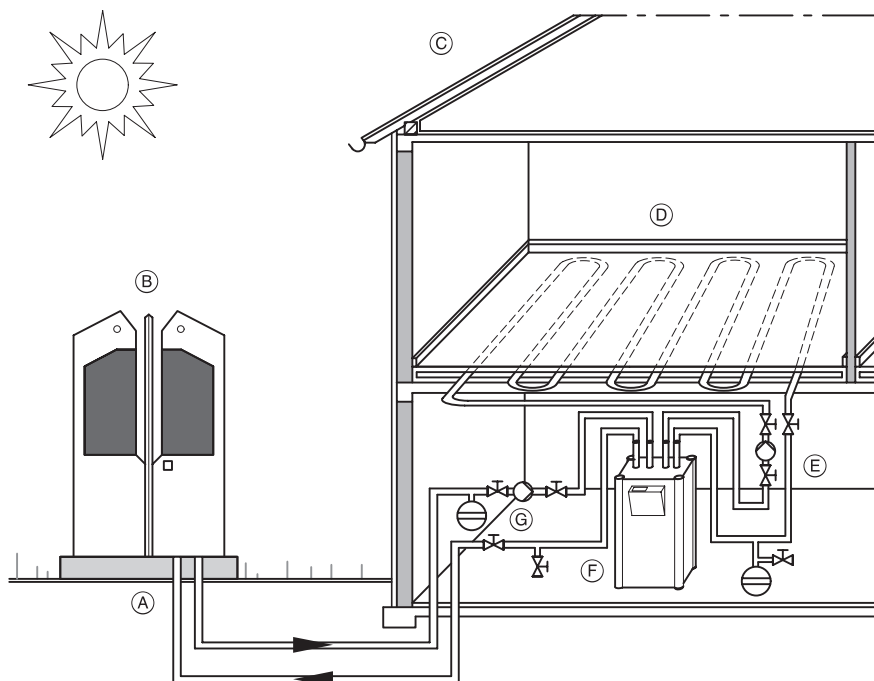
По немецким правилам за бурение на глубину до 100 метров отвечает служба госводонадзора, на более глубокое бурение должно быть получено разрешение в соответствующей службе госгортехнадзора.

Многочисленные тепловые насосные установки с геотермальными тепловыми зондами работают уже в течение многих лет без каких-либо повреждений и пользуются все большей популярностью. Проведенные исследования показали, что при хороших гидрогеологических условиях, прежде всего, при наличии стока геотермальных вод, возможна моновалентная эксплуатация теплового насоса без длительного охлаждения грунта. Предпосылкой для проектирования и установки геотермальных тепловых зондов является точное знание свойств грунта, последовательности слоев, сопротивления грунта, а также наличие геотермальных или почвенных вод, и информация об уровне воды и направлении ее потока.

В случае установки с геотермальными тепловыми зондами можно исходить из средней мощности 50 Вт на метр длины зонда при стандартных гидрогеологических условиях (согласно VDI 4640). В зависимости от свойств конкретного горизонта геотермальных вод, могут реализовываться и более высокие мощности по отбору тепла.

1.3 Источники тепла – Массивные поглотители

Массивные поглотители



Тепловая насосная установка с массивным поглотителем

- | | |
|--|---|
| (A) Тепло окружающей среды от солнца, воздуха и грунта | (D) Низкотемпературная отопительная установка |
| (B) „Энергетическая звезда” (Energistern®) | (E) Греющее тепло |
| (C) Здание с низким потреблением энергии | (F) Vitocal 300, тип BW |
| | (G) Контур рассола |

Массивные поглотители изготавливаются из бетона и, как правило, имеют связь с воздухом и грунтом, т.е. они поглощают не только тепло солнечного излучения, но и тепло воздуха и грунта (см. рис.). Связь с грунтом осуществляется через небольшой траншейный коллектор. Они предназначены для соединения с тепловым насосом рассол/вода.

В принципе возможна моновалентная эксплуатация. Для расчета параметров определяющее значение имеет мощность в ночное время, т.е. для надежной эксплуатации массивные поглотители не должны освещаться солнцем. Впрочем поглощенная солнечная радиация дополнительно повышает эффективность. Это необходимо учитывать при выборе местоположения массивного поглотителя.

Массивные поглотители можно без проблем засадить растениями. На рис. показана „система отопления с массивным поглотителем” (Massiv-Absorber-Heizsystem®).

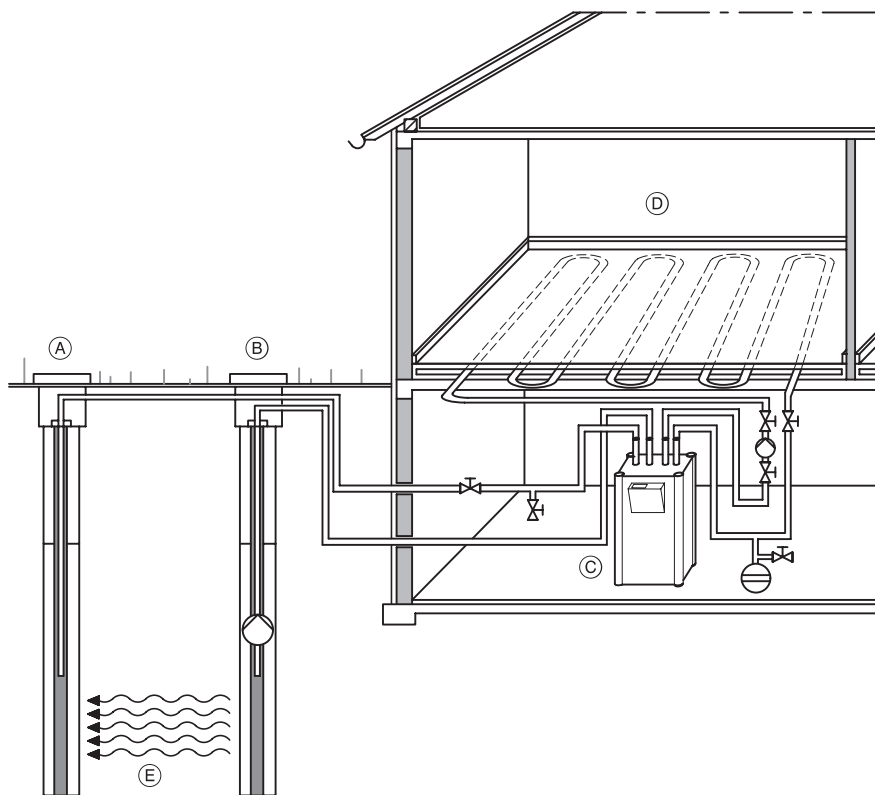
Массивный поглотитель поглощает энергию окружающей среды (солнечная радиация, тепло воздуха и грунта), накапливает ее и, при необходимости, передает (как греющее тепло) зданию через контур рассола и тепловой насос. Приготовление горячей воды осуществляется отдельно или также с помощью теплового насоса.

Имеется много возможностей компоновки бетонных элементов в массивные поглотители.

В этой области большим опытом обладает фирма:
Betonbau
Schwetzinger Straße 22 - 26
D-68753 Waghäusel

1.3 Источники тепла – Грунтовые воды

Грунтовые воды



Тепловая насосная установка, использующая грунтовые воды

- (A) Водопоглощающий колодец
- (B) Подающий колодец
- (C) Тепловой насос WW
- (D) Внутрипольное отопление
- (E) Направление потока грунтовых вод

Грунтовые воды – хороший аккумулятор солнечного тепла. Даже в холодные зимние дни они сохраняют постоянную температуру +7 – +12 °С. В этом их преимущество. По причине неизменного температурного уровня источника тепла коэффициент мощности (см. стр. 10) теплового насоса остается высоким в течение всего года. К сожалению не везде имеется достаточное количество грунтовых вод надлежащего качества. Но там, где выполняются необходимые условия, грунтовые воды стоит использовать.

В случае грунтовых вод, не содержащих кислорода, и с высоким содержанием железа и марганца колодцы могут разрушаться. В этих случаях нельзя допускать контакта грунтовых вод с окружающим воздухом, или необходимо соответствующим образом обработать воду (VDI 4640, лист 2).

Качество воды в общих чертах должно соответствовать приведенным предельным значениям (см. таблицу ниже), различающимися в зависимости от материалов, используемых в теплообменнике (нержавеющая сталь (1.4401) и медь). Если соблюдаются эти предельные значения, то, как правило, можно ожидать, что при эксплуатации колодцев не будет каких-либо проблем.

На использование грунтовых вод должно быть получено разрешение соответствующего ведомства (обычно службы госводонадзора). Для использования тепла необходимо построить поглощающий колодец и водопоглощающий или инфильтрационный колодец.

Для работы тепловых насосов при определенных условиях могут использоваться озера и реки, т.к. они тоже выступают в роли аккумуляторов тепла. В этом случае следует предусмотреть промежуточный контур. По вопросам использования воды можно проконсультироваться в службе госводонадзора.

Стойкость нержавеющей стали (1.4401) и меди по отношению к веществам, содержащимся в воде

Ингредиент	Концентрация, мг/л	Нерж. сталь	Медь
Органические вещества	если обнаружены	↑	↔
Гидрокарбонат (HCO ₃ ⁻)	< 70	↑	↔
	70 – 300	↑	↑
	> 300	↑	↔ / ↑
Сульфаты (SO ₄ ²⁻)	< 70	↑	↑
	70 – 300	↑	↔ / ↓
	> 300	↓	↓
Гидрокарбонат (HCO ₃ ⁻) / сульфаты (SO ₄ ²⁻)	< 1,0	↑	↑
	> 1,0	↑	↔ / ↓
Аммиак (NH ₃)	< 2	↑	↑
	2 – 20	↑	↔
	> 20	↑	↓
Хлориды* ¹ (Cl ⁻)	< 300	↑	↑
	> 300	↔	↔ / ↑

Ингредиент	Концентрация, мг/л	Нерж. сталь	Медь
Сульфит (SO ₃), свободный хлор (Cl ₂)	< 1	↑	↑
	1 – 5	↑	↔
	> 5	↔ / ↑	↔ / ↓
Железо (Fe), раств.	< 0,2	↑	↑
	> 0,2	↑	↔
Свободная агрессивная углекислота (CO ₂)	< 5	↑	↑
	5 – 20	↑	↔
	> 20	↑	↓
Марганец (Mn), раств.	< 0,1	↑	↑
	> 0,1	↑	↔
Алюминий (Al), раств.	< 0,2	↑	↑
	> 0,2	↑	↔
Нитраты (NO ₃), раств.	< 100	↑	↑
	> 100	↑	↔
Сероводород (H ₂ S)	< 0,05	↑	↑
	> 0,05	↑	↔ / ↓

*¹ Макс. 60 °С.

↑ При нормальных условиях хорошая стойкость.

↔ Подвергается коррозии, особенно если присутствуют несколько веществ, помеченных символом ↔.

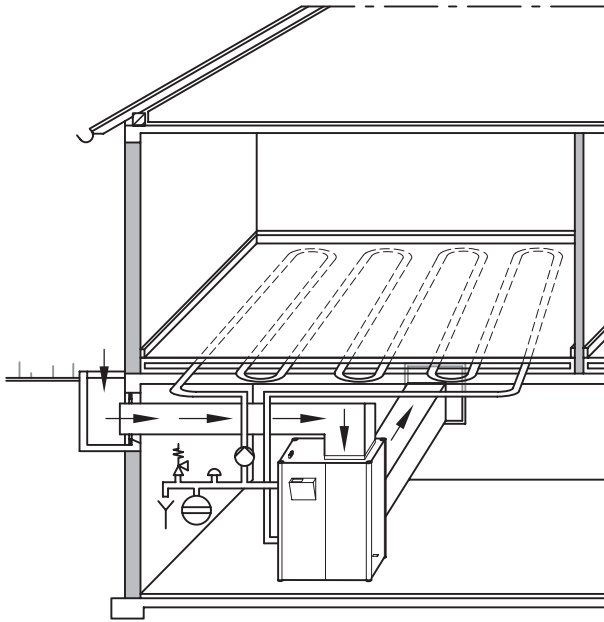
↓ Материал не пригоден.

Указание! Эта таблица не полна и носит только ориентировочный характер.

1.3 Источники тепла – Окружающий воздух

1.4 Режимы эксплуатации

Окружающий воздух



Тепловая насосная установка воздух/вода

Тепловые насосы воздух/вода в настоящее время могут эксплуатироваться круглый год (также как тепловые насосы, использующие грунтовые воды и грунт).

В зданиях современной постройки тепловой насос воздух/вода может использоваться в моноэнергетическом режиме в сочетании с электронагревательной вставкой или в моновалентном режиме.

Окружающий воздух особенно легко использовать в качестве источника тепла, он имеется везде и в неограниченном количестве.

В данном контексте под окружающим воздухом понимается атмосферный воздух.

Использование воздуха внутри зданий в качестве источника тепла (отопление) для жилых домов, как правило, исключается. Его использование имеет смысл только в специальных случаях, например, для утилизации тепла отходящих газов на ремесленных предприятиях или в промышленности.

В случае насосов, использующих тепло окружающего воздуха, расчет размеров источника тепла задается конструкцией или размером установки. Требуемое количество воздуха подается вентилятором (который встроен в установку) на испаритель через воздушные каналы, при этом происходит охлаждение воздуха.

1.4 Режимы эксплуатации

„Режим эксплуатации” тепловых насосов зависит прежде всего от системы распределения тепла, имеющейся в существующих зданиях. Если требуемая температура подачи выше максимальной температуры подачи теплового насоса (55 °C), то тепловой насос может эксплуатироваться только в качестве дополнения к обычному генератору тепла. В новом здании система распределения тепла может, как правило, свободно выбираться. Принимая во внимание максимально высокие годовые рабочие коэффициенты, следует выбирать систему распределения тепла с максимальной температурой подачи 35 °C. С технической точки зрения можно различать следующие режимы эксплуатации:

Моновалентный режим эксплуатации

Моновалентный режим эксплуатации означает, что тепловая насосная установка, как единственный генератор тепла, обеспечивает покрытие всей отопительной нагрузки здания.

Предпосылкой этого служит подключение системы распределения тепла, рассчитанной на температуру подачи ниже максимальной температуры подачи теплового насоса. Однако высокие годовые рабочие коэффициенты достигаются только в сочетании с системой распределения тепла с макс. температурой подачи ок. 35 °C.

Бивалентный режим эксплуатации

Отопительная установка, работающая в бивалентном режиме, имеет два генератора тепла. Тепловой насос с электрическим приводом комбинируется по крайней мере еще с одним генератором тепла, работающим на твердом, жидком или газообразном топливе.

Моноэнергетический режим эксплуатации

Моноэнергетический режим – это бивалентный режим эксплуатации, при котором второй генератор тепла эксплуатируется на том же виде энергии (токе), например, в качестве второго генератора используется прямоточный подогреватель сетевой воды в подающем трубопроводе системы отопления или электронагревательная вставка емкостного водонагревателя и/или буферный нагреватель сетевой воды.

Тарифные особенности режимов эксплуатации тепловых насосов

Чтобы обеспечить рентабельность отопительных установок, использующих тепловые насосы, большинство предприятий по снабжению электроэнергией предлагают специальные тарифы на электроэнергию для тепловых насосов. Эти специальные тарифы, как правило, связаны с условием, что подача тока для теплового насоса может прерываться в случае высокой нагрузки сети. Например, поставщик электроэнергии в

течение 24 часов может трижды макс. на 2 часа прекращать подачу тока для моновалентных тепловых насосных установок. Нельзя допускать, чтобы время деблокировки между двумя перерывами было короче чем длительность предыдущего перерыва.

Для тепловых насосных установок, работающих в бивалентном режиме, подача электроэнергии в течение отопительного периода может прерываться макс. на 960 часов.

Для новостроек хорошо зарекомендовал себя режим эксплуатации, который может прерываться моновалентно. Тепловой насос круглый год в состоянии покрывать потребность в тепле, и периоды прерывания не влияют на работоспособность, т.к., например, система внутрипольного отопления благодаря своей способности аккумулировать тепло преодолевает периоды отключения без заметных изменений температуры помещения.

Для уже существующих зданий подходит бивалентный режим, т.к. имеется генератор тепла, который, как правило, может использоваться и далее, чтобы покрывать пики нагрузки в холодные зимние дни с требуемой температурой подачи выше 55 °C. Если тепловой насос должен эксплуатироваться непрерывно, то специальные тарифы на электроэнергию не предлагается. В этом случае электроэнергия, потребляемая насосом, оплачивается вместе с остальной электроэнергией, потребляемой домом или предприятием, по одной и той же цене.

1.5 Коэффициент мощности и рабочий коэффициент

2.1 Vitocal 300 – тепловой насос рассол/вода

1.5 Коэффициент мощности и рабочий коэффициент

С помощью теплового насоса тепло обычно не используемых источников тепла: атмосферного воздуха, грунтовых вод и грунта путем подачи механической энергии может преобразовываться для получения более высокой полезной температуры. Чтобы достичь высокого коэффициента мощности, необходимо стремиться иметь как можно более низкую температуру подачи, например, 35 °С в случае систем внутрительного отопления. Основная часть тепла, которое, например, подается в отопительную установку, производится не за счет приводной энергии компрессора, а является преимущественно солнечной энергией, которая естественным образом накопилась в воздухе, грунте и воде. Эта часть (в зависимости от типа аккумулятора тепла и, в особенности, его температурного уровня) может быть в 3 – 5 раз больше, чем энергия, которая подается на компрессор.

Отношение полезной тепловой энергии к использованной энергии электропривода компрессора обозначается как „Коэффициент мощности ϵ ”.

$$\epsilon = \dot{Q}_{WP} / P_{WP}$$

\dot{Q}_{WP} = тепловая мощность, которая в настоящий момент отдается тепловым насосом (кВт)

P_{WP} = электрическая мощность, которая в настоящий момент подводится к тепловому насосу (кВт)

Для каждого насоса действует основное правило термодинамики: Чем меньше разность температур между источником тепла (окружающая среда) и установкой утилизации тепла (отопительная установка), тем выше (лучше) коэффициент мощности.

Годовой рабочий коэффициент β тепловой насосной установки – это отношение количества полезного тепла, которое отдается тепловой насосной установкой за год, к количеству общей электрической энергии, которая используется тепловой насосной установкой за год (количество тепла, отданное тепловой насосной установкой в течение одного года, (кВт·ч) делится на в целом потребленную электрическую энергию, кВт·ч).

$$\beta = \dot{Q}_{WP} / W_{эл.}$$

\dot{Q}_{WP} = количество тепла, отданное тепловой насосной установкой в течение одного года (кВт·ч)

$W_{эл.}$ = электрическая энергия, потребленная тепловым насосом в течение одного года (кВт·ч)

2.1 Vitocal 300 – тепловой насос рассол/вода, тип BW

Тепловой насос рассол/вода с электроприводом для отопления и приготовления горячей воды в моно- и бивалентных отопительных установках.



Тепловой насос в компактном исполнении (начиная с типа BW 108 или BW 216 с ограничителем пускового тока). Обшивка с эпоксидным покрытием, с быстросъемными затворами. С незначительной вибрацией и шумами благодаря компрессорам с двойной опорой, а также звукопоглощающему основанию. Не содержащий фреона, негорючий хладагент R 407 C (смесь хладагентов, состоящая из 23 % R 32, 25 % R 125 и 52 % R 134a). Проточный теплообменник из нержавеющей стали (1.4401), паяный медным припоем, для отопительного контура и проточный теплообменник из нержавеющей стали (1.4401), паяный медным припоем, для контура рассола. Со встроенным поворотным распределительным шкафом.

С устройством цифрового погодозависимого программного управления CD 50 для одноступенчатых тепловых насосных установок с одним отопительным контуром без смесителя и одним отопительным контуром со смесителем. С автоматическим режимом приготовления горячей воды для емкостного водонагревателя и системой управления дополнительным генератором тепла (например, водогрейный котел для жидкого и газообразного горючего). Управление действиями оператора со стороны системы (в режиме меню), с зависящими от выполняемых функций подсказками (в режиме текстового меню), с системой диагностики и индикатором неисправностей (в режиме текстового меню). С датчиком наружной температуры и датчиком температуры обратного потока.

или

С устройством цифрового погодозависимого программного управления CD 60 для двухступенчатых тепловых насосных установок с одним отопительным контуром без смесителя и макс. двумя отопительными контурами со смесителем. С автоматическим режимом приготовления горячей воды для двух емкостных водонагревателей и с системой управления двумя дополнительными генераторами тепла. Управление действиями оператора со стороны системы (в режиме меню), с зависящими от выполняемых функций подсказками (в режиме текстового меню), с системой диагностики и индикатором неисправностей (в режиме текстового меню). С датчиком наружной температуры и датчиком температуры обратного потока.

Дальнейшие технические данные и диаграммы мощностей см. в техпаспорте.

2.2 Vitocal 300 – тепловой насос воздух/вода Vitocal 300 – тепловой насос вода/вода

2.2 Vitocal 300 – тепловой насос воздух/вода, тип AW

Тепловой насос воздух/вода с электроприводом для отопления и приготовления горячей воды в моновалентных, моноэнергетических или бивалентных отопительных установках.



Тепловой насос в компактном исполнении (начиная с типа AW 108 с ограничителем пускового тока).

Обшивка с эпоксидным покрытием, с быстродействующими затворами.

С незначительной вибрацией и шумами благодаря компрессорам с двойной опорой, а также звукопоглощающему основанию.

Не содержащий фреона, негорючий хладагент R 407 C (смесь хладагентов, состоящая из 23 % R 32, 25 % R 125 и 52 % R 134a).

Проточный теплообменник из нержавеющей стали (1.4401), паяный медным припоем, для разделения системы.

Система оттаивания горячим газом с оттаиванием в зависимости от потребности. Со встроенным поворотным распределительным шкафом.

С устройством цифрового погодозависимого программного управления CD 50 для одноступенчатых тепловых насосных установок с одним отопительным контуром без смесителя и одним отопительным контуром со смесителем.

С автоматическим режимом приготовления горячей воды для емкостного водонагревателя и системой управления дополнительным генератором тепла (например, водогрейный котел для жидкого и газообразного горючего).

Управление действиями оператора со стороны системы (в режиме меню), с зависящими от выполняемых функций подсказками (в режиме текстового меню), с системой диагностики и индикатором неисправностей (в режиме текстового меню). С датчиком наружной температуры и датчиком температуры обратного потока.

или
С устройством цифрового погодозависимого программного управления CD 60 для двухступенчатых тепловых насосных установок с одним отопительным контуром без смесителя и макс. двумя отопительными контурами со смесителем.

С автоматическим режимом приготовления горячей воды для двух емкостных водонагревателей и системой управления двумя дополнительными генераторами тепла.

Управление действиями оператора со стороны системы (в режиме меню), с зависящими от выполняемых функций подсказками (в режиме текстового меню), с системой диагностики и индикатором неисправностей (в режиме текстового меню).

С датчиком наружной температуры и датчиком температуры обратного потока.

Дальнейшие технические данные и диаграммы мощностей см. в техпаспорте.

2.3 Vitocal 300 – тепловой насос вода/вода, тип WW

Тепловой насос вода/вода с электроприводом для отопления и приготовления горячей воды в моно- или бивалентных отопительных установках.



Тепловой насос в компактном исполнении (начиная с типа WW 108 или WW 216 с ограничителем пускового тока).

Обшивка с эпоксидным покрытием, с быстродействующими затворами.

С незначительной вибрацией и шумами благодаря компрессорам с двойной опорой, а также звукопоглощающему основанию.

Не содержащий фреона, негорючий хладагент R 407 C (смесь хладагентов, состоящая из 23 % R 32, 25 % R 125 и 52 % R 134a).

Проточный теплообменник из нержавеющей стали (1.4401), паяный медным припоем, для отопительного контура и проточный теплообменник из нержавеющей стали (1.4401), паяный медным припоем, для контура грунтовых вод.

Контрольный прибор для защиты от замерзания и прибор, контролирующий поток на выходе холодной воды.

Со встроенным поворотным распределительным шкафом.

С устройством цифрового погодозависимого программного управления CD 50 для одноступенчатых тепловых насосных установок с одним отопительным контуром без смесителя и одним отопительным контуром со смесителем.

С автоматическим режимом приготовления горячей воды для емкостного водонагревателя и системой управления дополнительным генератором тепла (например, водогрейный котел для жидкого и газообразного горючего).

Управление действиями оператора со стороны системы (в режиме меню), с зависящими от выполняемых функций подсказками (в режиме текстового меню), с системой диагностики и индикатором неисправностей (в режиме текстового меню).

С датчиком наружной температуры и датчиком температуры обратного потока.

или

С устройством цифрового погодозависимого программного управления CD 60 для двухступенчатых тепловых насосных установок с одним отопительным контуром без смесителя и макс. двумя отопительными контурами со смесителем.

С автоматическим режимом приготовления горячей воды для двух емкостных водонагревателей и системой управления двумя дополнительными генераторами тепла.

Управление действиями оператора со стороны системы (в режиме меню), с зависящими от выполняемых функций подсказками (в режиме текстового меню), с системой диагностики и индикатором неисправностей (в режиме текстового меню).

С датчиком наружной температуры и датчиком температуры обратного потока.

Дальнейшие технические данные и диаграммы мощностей см. в техпаспорте.

2.4 Регулятор отопительного контура Divicon

2.4 Регулятор отопительного контура Divicon для тепловых насосов (тепловой мощностью до 17 кВт)

Компактный распределитель для моновалентных/моноэнергетических установок с системой приготовления горячей воды в следующем составе: циркуляционный насос (Grundfos UPS 25-60), трехходовой вентиль, обратный клапан, перепускной клапан, 4 шаровых крана, манометр, присоединительный патрубок для расширительного сосуда и стенная консоль (расстояние от стены 300 мм).

Divicon упрощает монтаж тепловой насосной установки. Все необходимые детали объединены в один блок.

Функция

В режиме отопления с помощью компактного распределителя в обратный трубопровод системы отопления может быть последовательно подключен буферный аккумулятор.

Если во время эксплуатации тепловых насосов отопительные контуры больше не нуждаются в тепле (термостатные клапаны/распределители внутрипольного отопления закрываются), то открывается перепускной клапан и возврат сетевой воды к теплому насосу осуществляется через буферный аккумулятор.

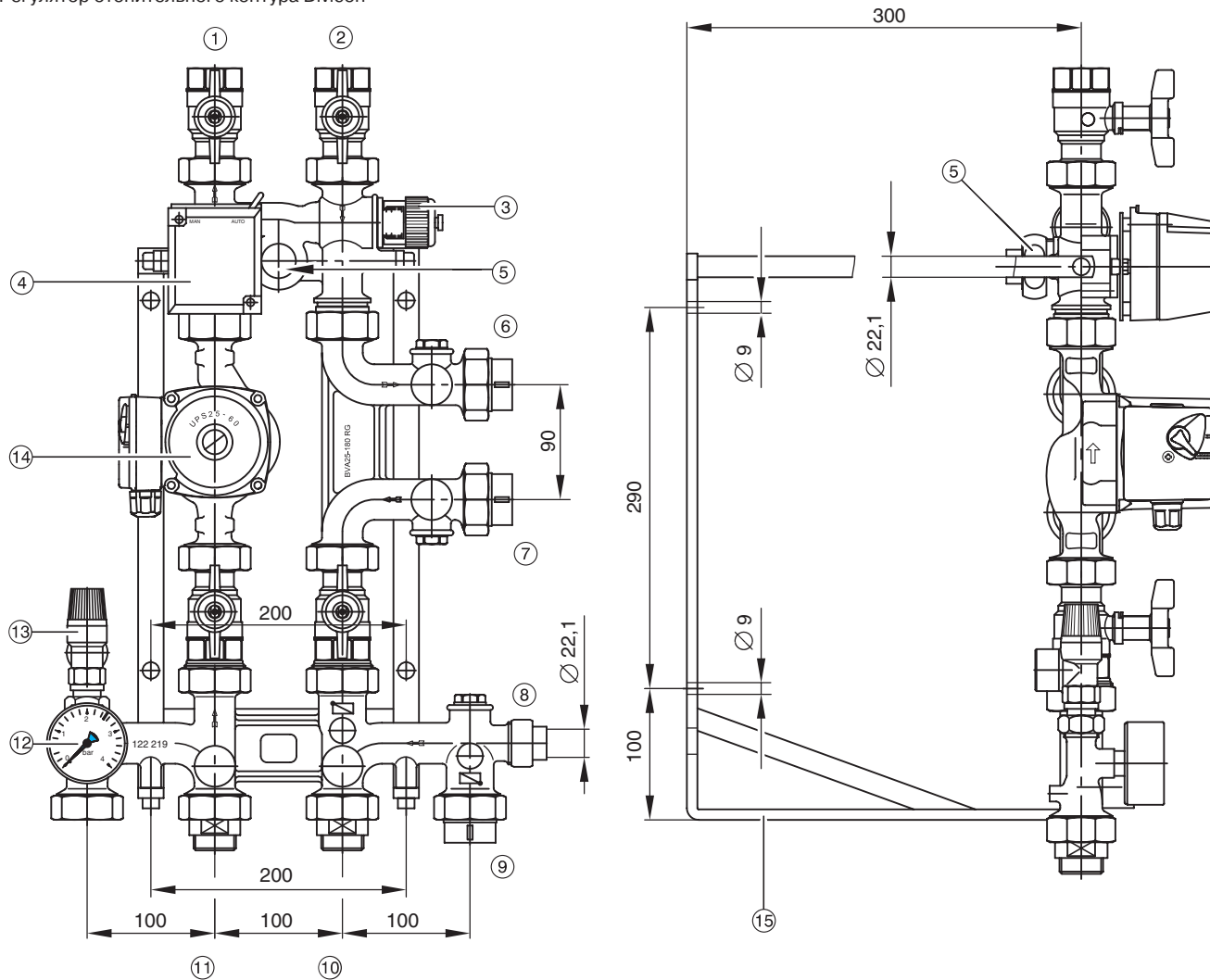
Количества воды в буферном аккумуляторе достаточно, чтобы обеспечить минимальное время работы теплового насоса и избежать „циклического“ режима работы. В случае приготовления питьевой воды буферный аккумулятор гидравлически отсоединяется 3-ходовым вентилем.

Общие рекомендации и указания по монтажу

Компактный распределитель крепится на стене, тепловой насос может быть напрямую подсоединен гибкими соединительными шлангами.

Патрубок емкостного водонагревателя на задней стороне позволяет устанавливать емкостный водонагреватель справа и слева от теплового насоса.

Регулятор отопительного контура Divicon



- ① Патрубок подающего трубопровода, отопительный контур G 1
- ② Патрубок обратного трубопровода, отопительный контур G 1
- ③ Перепускной клапан
- ④ Сервопривод
- ⑤ Патрубок подающего трубопровода, емкостный водонагреватель Ду 20

- ⑥ Патрубок подающего трубопровода, буферный нагреватель сетевой воды G 1
- ⑦ Патрубок обратного трубопровода, буферный нагреватель сетевой воды G 1
- ⑧ Присоединительный патрубок, расширительный сосуд Ду 20
- ⑨ Патрубок обратного трубопровода, емкостный водонагреватель G 1

- ⑩ Патрубок обратного трубопровода, тепловой насос G 1
- ⑪ Патрубок подающего трубопровода, тепловой насос G 1
- ⑫ Манометр
- ⑬ Предохранительный клапан
- ⑭ Циркуляционный насос
- ⑮ Стенная консоль

3.1 Расчет размеров тепловых насосов

Важно!

В случае тепловых насосных установок особенно важен точный расчет размеров, т.к. выбор аппаратов слишком большой величины часто связан с несоразмерно высокими затратами на установку. Поэтому избегайте слишком больших размеров!

Прежде всего следует определить стандартное теплотребление здания Q_N . Для разговора с клиентами и составления предложения, как правило, достаточно определить теплотребление ориентировочно.

Перед заказом, как это делается при любых отопительных системах, следует рассчитать теплотребление здания по DIN 4701 и в соответствии с этим выбрать тепловой насос.

Ориентировочный расчет теплотребления на основе отапливаемой площади

Отапливаемая площадь (в кв. метрах) умножается на следующее удельное теплотребление:

Здание с низким потреблением энергии	40 Вт/м ²
Новостройка, хорошая теплоизоляция	50 Вт/м ²
Здание со стандартной теплоизоляцией	80 Вт/м ²
Более старые постройки без особой теплоизоляции	120 Вт/м ²

Пример:

Новостройка с хорошей теплоизоляцией, площадью 180 м² означает ориентировочное теплотребление 9 кВт

В случае моновалентного режима тепловая насосная установка (как единственный генератор тепла) должна покрывать общее теплотребление здания согласно DIN 4701.

Чтобы измерить требуемую тепловую мощность, при необходимости следует учитывать добавочное время на периоды отключения электричества электро-снабжающими предприятиями. Подача электроэнергии может прерываться максимум на 3 × 2 часа в течение суток. Для клиентов, имеющих особые договоры с электроснабжающей организацией, следует учитывать специальные положения. Из-за инерционности здания при расчете величины дополнительной мощности остаются неучтенными два часа периода отключения.

Между двумя периодами отключения электричества время деблокировки должно быть, по крайней мере, не короче, чем предыдущий период отключения.

Теоретический расчет параметров при 3 × 2 часа периодов отключения электроэнергии

Рассчитанное теплотребление 9 кВт
Максимальное время прерывания 3 × 2 часа при минимальной температуре окружающей среды по DIN 4701

В случае 24 часов суточное теплотребление для отопления рассчитывается следующим образом:

$$9 \text{ кВт} \times 24 \text{ ч} = 216 \text{ кВт}\cdot\text{ч}$$

Чтобы покрыть максимальное суточное теплотребление для отопления, в нашем распоряжении имеется только 18 ч/сутки из-за отключения электроэнергии три раза в день по 2 часа. Из-за инерционности здания 2 часа остаются неучтенными.

$$\frac{216 \text{ кВт}\cdot\text{ч}}{(18 + 2) \text{ ч}} = 10,8 \text{ кВт}$$

По расчетам достаточно теплового насоса с тепловой мощностью 10,8 кВт. Получается, что мощность теплового насоса должна быть повышена на 17 % при максимальном времени отключения 3 × 2 часа в день. Часто отключение производится только при необходимости. Узнайте на соответствующем предприятии по снабжению электроэнергией о периодах отключения электричества.

Дополнительная тепловая мощность для приготовления горячей воды

Для обычного жилого здания исходят из максимального теплотребления ок. 50 л на человека в сутки с температурой воды ок. 45 °С. Это соответствует дополнительной тепловой мощности ок. 0,25 кВт на человека при 8-часовом периоде нагрева. Эта дополнительная мощность учитывается только в том случае, если суммарная дополнительная тепловая мощность составляет более 20 % теплотребления, рассчитанного по DIN 4701.

Данные для потребления горячей воды:

	Потребление горячей воды л/день на человека		Удельное полезное тепло Вт·ч/день на человека	Рекомендуемая дополнительная тепловая мощность для приготовления горячей воды кВт/чел.* ¹
	Температура горячей воды 60 °С	Температура горячей воды 45 °С		
Низкое потребление	10 - 20	15 - 30	600 - 1 200	0,08 - 0,15
Стандартное потребление* ²	20 - 40	30 - 60	1 200 - 2 400	0,15 - 0,30
или	Потребление горячей воды л/день на человека		Удельное полезное тепло Вт·ч/день на человека	Рекомендуемая дополнительная тепловая мощность для приготовления горячей воды кВт/чел.
	Исходная температура 60 °С	Исходная температура 45 °С		
Квартира, занимающая целый этаж (расчет по замеренному расходу)	21	30	ок. 1 200	ок. 0,15
Квартира, занимающая целый этаж (расчет в целом)	31,5	45	ок. 1 800	ок. 0,225
Одноквартирный жилой дом* ² (со средним потреблением)	35	50	ок. 2 000	ок. 0,25

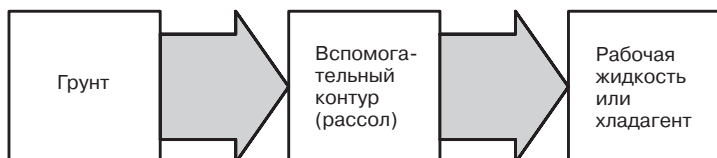
*¹ В случае 8-часового периода нагрева емкостного водонагревателя.

*² Если фактическое потребление горячей воды превышает указанные значения, следует выбрать более высокую дополнительную тепловую мощность.

3.2 Конструктивные данные источников тепла – Грунтовый коллектор

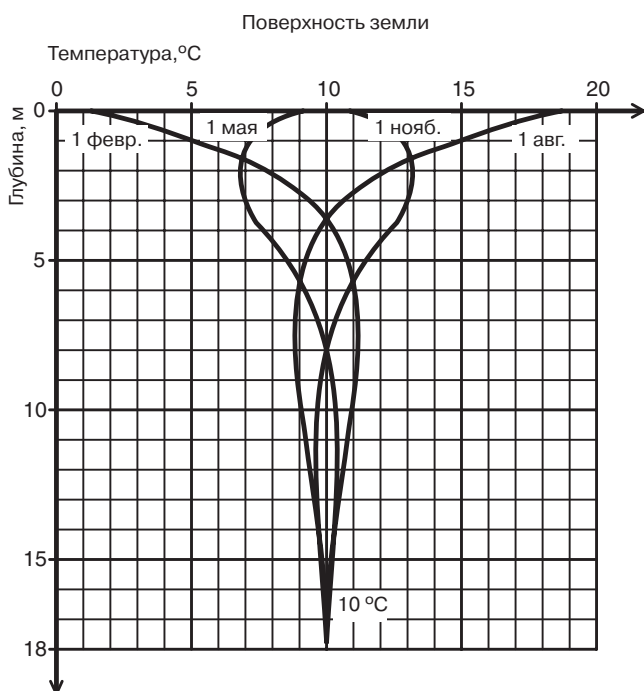
3.2 Конструктивные данные источников тепла

Источники тепла для теплового насоса рассол/вода – грунтовый коллектор



Тепло поглощается плоскими коллекторами или грунтовыми зондами. Оно передается от грунта во вспомогательный контур (контур рассола), который затем отдает тепло рабочей среде теплового насоса.

Поступление тепла из грунта



Изменение температуры грунта

Температура поверхностного слоя земли изменяется в зависимости от времени года.

После перехода границы промерзания, эти колебания существенно уменьшаются.

Изменение температуры грунта в течение года

Расчет параметров грунтового коллектора

Если рассматривать грунт как источник тепла, то под самым верхним слоем грунта следует понимать слой толщиной от 1,2 до 1,5 м. Получение тепла осуществляется с помощью теплообменника, проложенного на незастроенной площадке поблизости от здания, нуждающегося в отоплении. Грунтовое тепло, необходимое для извлечения, – это накопленное солнечное тепло, которое переходит в грунт благодаря прямому обогреву солнечными лучами, передаче тепла воздуха или выпавших атмосферных осадков. Кроме того, это источник тепла, отвечающий за относительно быструю регенерацию переохлажденного грунта после отопительного сезона. Тепло, поступающее наверх из более глубоких слоев, составляет лишь 0,063 – 0,1 Вт/м² и в качестве источника тепла для верхних слоев им можно пренебречь.

Полезное количество тепла, и таким образом, размер необходимой поверхности в существенной мере зависят от теплофизических свойств грунта и энергии инсоляции, т.е. от климатических условий. Термические свойства, такие как объемная теплоемкость и теплопроводность, очень сильно зависят от состава и состояния грунта.

В этом отношении определяющими величинами будут, прежде всего, доля воды, содержание минеральных составляющих, таких как кварц или полевой шпат, а также доля и размер пор, заполненных воздухом. Проще говоря, можно сказать, что аккумулярующие свойства и теплопроводность тем выше, чем сильнее грунт насыщен водой, чем выше доля минеральных составляющих и чем меньше содержание пор.

При этом мощность по отбору тепла для грунта находится примерно между 10 и 35 Вт/м² в случае отступа при прокладке ок. 0,5 – 0,7 м.

Сухой песчаный грунт	$q_E = 10 - 15 \text{ Вт/м}^2$
Сырой песчаный грунт	$q_E = 15 - 20 \text{ Вт/м}^2$
Сухой глинистый грунт	$q_E = 20 - 25 \text{ Вт/м}^2$
Сырой глинистый грунт	$q_E = 25 - 30 \text{ Вт/м}^2$
Водоносный слой	$q_E = 30 - 35 \text{ Вт/м}^2$

3.2 Конструктивные данные источников тепла – Грунтовый коллектор

Так определяется требуемая площадь поверхности грунта, зависящая от теплотребления здания и свойств грунта. Требуемая площадь рассчитывается по холодопроизводительности \dot{Q}_K теплового насоса.

Холодопроизводительность теплового насоса (\dot{Q}_K) – это разность между тепловой мощностью насоса (\dot{Q}_{WP}) и потребляемой мощностью (P_{WP}).

$$\dot{Q}_K = \dot{Q}_{WP} - P_{WP}$$

Пример:

Тепловой насос Vitocal 300 (тип BW 110) при температурах В 0/W 35 (где В 0 = температура рассола на входе 0 °С и W 35 = температура сетевой воды на выходе 35 °С) имеет следующее значение холодопроизводительности: $\dot{Q}_K = 8,4$ кВт.

При удельной мощности по отбору тепла $\rho_E = 25$ Вт/м² получается требуемая для мощности по отбору тепла площадь (F_E), равная

$$F_E = \frac{\dot{Q}_K}{\rho_E} \text{ м}^2$$

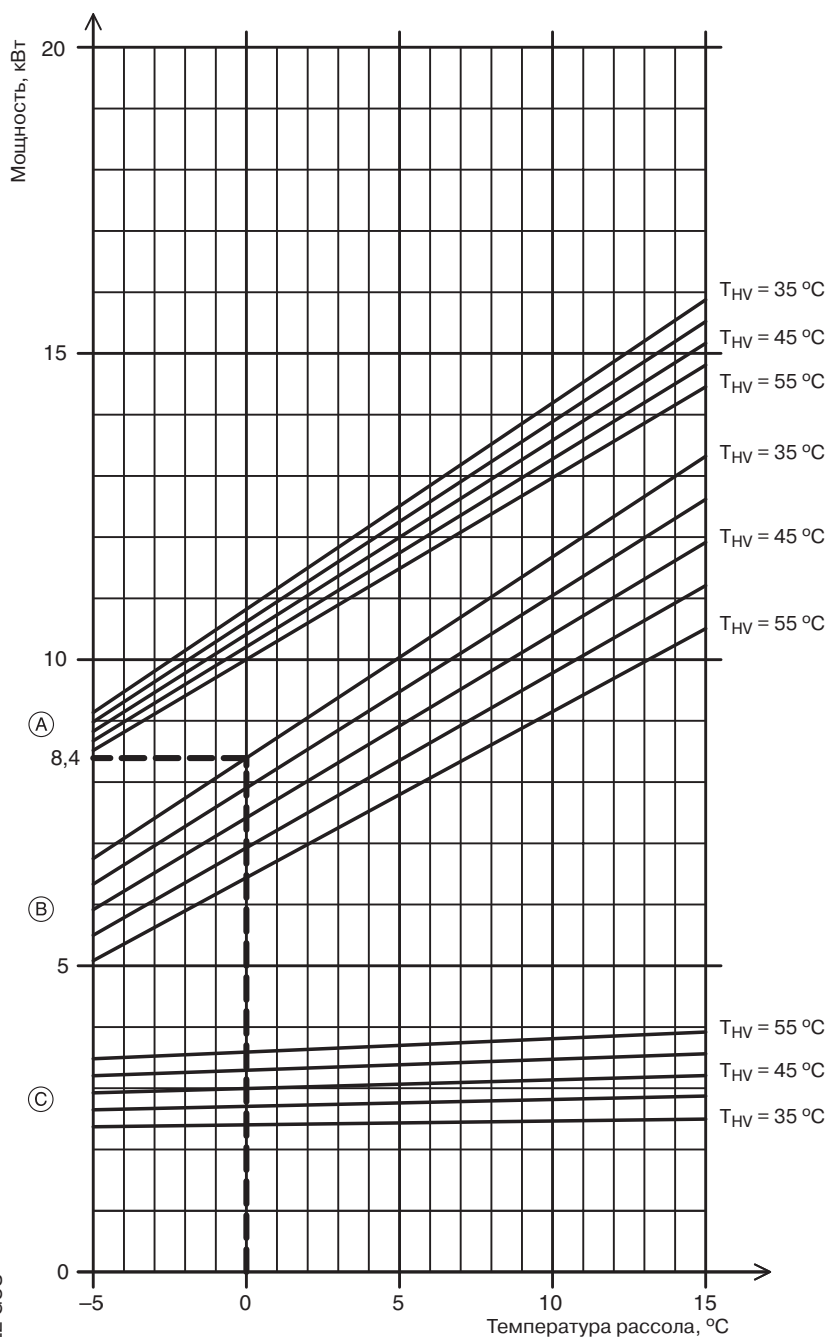
$$F_E = \frac{8400}{25} = 336 \text{ м}^2 \text{ грунта}$$

Чтобы получить тепло с такой площади, необходимо проложить в грунте пластиковые трубы в несколько контуров (жесткая полиэтиленовая труба Ру 10).

Отдельные контуры труб должны быть одинаковыми по длине и не должны иметь недоступных патрубков или соединений. Обычно рекомендуется длина контура труб 100 м.

Согласно этому примеру получается для 336 м² грунта $\times 1,43$ м трубы/м² = 480 м труб, это соответствует 5 трубопроводным контурам, каждый длиной 100 м (Ду 32). Распределители и коллекторы следует располагать в местах доступных для последующих осмотров, например, в отдельных распределительных шахтах вне дома или в подвальной шахте у дома. Каждый контур труб должен отдельно закрываться для наполнения и вентилирования коллектора (по крайней мере в подающем трубопроводе). Все прокладываемые трубы, фитинги и т.п. следует изготавливать из коррозионно-стойких материалов. Все трубопроводы в доме и вводы через стену должны быть теплоизолированы с обеспечением диффузионной непроницаемости для пара, чтобы избежать появления конденсата, т.к. в подающей и обратной магистралях находится холодный (по отношению к температуре подвала) рассол. В качестве альтернативы можно установить сточный желоб для отвода конденсата. Для наполнения системы хорошо зарекомендовал себя готовый рассол.

- Ⓐ Тепловая мощность
- Ⓑ Холодопроизводительность
- Ⓒ Потребляемая электр. мощность

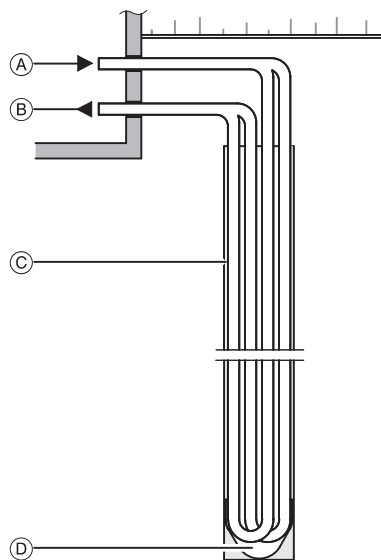


3.2 Конструктивные данные источников тепла – Грунтовые зонды

Источники тепла для теплового насоса рассол/вода – грунтовые зонды

На небольших земельных участках грунтовые зонды выступают в качестве альтернативы грунтовому коллектору.

Зонд из двойной U-образной трубы



- (A) Обратный трубопровод рассола
- (B) Подающий трубопровод рассола
- (C) Суспензия бетонит-цемент
- (D) Защитный колпачок

Другой вариант – две петли двойных U-образных пластиковых труб в одной скважине. Все полости между трубами и грунтом заполнены материалом, хорошо проводящим тепло (бетонит). Охлажденная и защищенная от замерзания вода (рассол) в этом случае также подается до самой низкой точки и затем возвращается к испарителю теплового насоса.

При этом она забирает тепло.

Опыт показывает, что удельный тепловой поток очень сильно колеблется и находится между 20 и 100 Вт на метр длины зонда.

Сухой песчаный грунт	$q_E = 20$ Вт/м
Сырой песчаный грунт	$q_E = 40$ Вт/м
Влажный каменистый грунт	$q_E = 60$ Вт/м
Водоносные слои грунта	$q_E = 80 - 100$ Вт/м

(Для отдельных установок в регионах с сильным потоком грунтовых вод в гравийных грунтах).

Расстояние между двумя грунтовыми зондами должно составлять 5 – 6 м.

Если расчеты производятся исходя из среднего значения 50 Вт/м, то, например, для холодопроизводительности 6,5 кВт это означает наличие зонда длиной 130 м или двух зондов длиной по 65 м.

В случае таких установок необходимо своевременно информировать соответствующую службу госводонадзора о строительном проекте.

Если при бурении встретился водоносный слой, следует получить разрешение соответствующей службы госводонадзора на эксплуатацию установки с грунтовыми зондами.

При проектировании подобного рода установок дополнительную информацию можно получить у изготовителей грунтовых зондов.

Адреса фирм, производящих буровые работы, можно получить на фирме Viessmann или в региональных предприятиях по снабжению электроэнергией.

3.2 Конструктивные данные источников тепла – Таблицы расчета параметров

Таблица расчета параметров грунтового коллектора

В основу расчета параметров должна быть заложена холодопроизводительность при температурах В 0/W 35.

$$\text{Треб. площадь } F_E = \frac{Q_K}{q_E}$$

$$\frac{2 \cdot F_E}{100} = \text{число трубопроводных контуров длиной по 100 м}$$

Средняя мощность по отбору тепла $q_E = 25 \text{ Вт/м}^2$

Тепловой насос	Холодопроизводительность Q_K (kW)	Треб. площадь грунта (м ²)	Треб. количество плетей полиэтиленовых труб длиной по 100 м	
			Ду 32 × 3	Ду 25 × 2,3
BW 104	3,70	148	3	3
BW 106	5,00	200	3	3
BW 110	6,50	260	4	6
BW 108	8,40	336	5	7
BW 113	11,00	440	7	9
BW 116	12,70	508	8	10
BW 208	7,40	296	5	6
BW 212	10,00	400	6	8
BW 216	13,00	520	8	11
BW 220	16,80	672	10	13
BW 226	22,00	880	13	18
BW 232	25,40	1 016	15	20

Точный расчет параметров зависит от свойств грунта и может производиться только на месте.

Отступ при прокладке в случае полиэтиленовой трубы Ду 32 × 3 предполагался ок. 0,7 м (1,43 пог.м трубы/м²). При выборе полиэтиленовой трубы Ду 25 × 2,3 следует соблюдать отступ при прокладке 0,5 м (2 пог.м трубы/м²), длина контуров труб составляет в этом случае 100 м.

Таблица расчета параметров грунтовых зондов

В основу расчета параметров должна быть заложена холодопроизводительность при температурах В 0/W 35.

Средняя мощность по отбору тепла $q_E = 50 \text{ Вт}$ на метр зонда

Тепловой насос	Холодопроизводительность Q_K (kW)	Грунтовые зонды для Ду 32 × 3 (двойная U-образная труба), количество × длина (м)
BW 104	3,70	1 × 75
BW 106	5,00	1 × 100
BW 108	6,50	2 × 65
BW 110	8,40	2 × 85
BW 113	11,00	3 × 75
BW 116	12,70	3 × 90
BW 208	7,40	2 × 75
BW 212	10,00	2 × 100
BW 216	13,00	3 × 90
BW 220	16,80	4 × 90
BW 226	22,00	5 × 88
BW 232	25,40	5 × 100

Точный расчет параметров зависит от состояния грунта и водоносных слоев и может производиться только на месте фирмой, производящей буровые работы.

3.2 Конструктивные данные источников тепла

– Пример

Пример – Расчет параметров грунтового коллектора или грунтового зонда

Диаграммы мощностей см. в техническом паспорте теплового насоса

Теплопотребление здания:	4,8 кВт
Дополнительная тепловая мощность по приготовлению горячей воды для семьи из 3 человек:	0,75 кВт (согласно стр. 13: 0,75 кВт < 20 % теплопотребления здания)
Периоды отключения электроэнергии	3 × 2 ч/сутки (учитывается только 4 ч, см. стр. 13)
Требуемая мощность здания:	5,76 кВт
Температура системы (при мин. наружной темп. –14 °С):	45/40 °С
Температура рассола и сетевой воды:	В 0/W 35

Выбранный тепловой насос: тепловой насос рассол/вода тип BW 106 тепловой мощностью 6,4 кВт (включая дополнительную тепловую мощность для периодов прерывания подачи электроэнергии, без приготовления горячей воды), холодопроизводительность $Q_K = 5,0$ кВт.

Расчет параметров грунтового коллектора

Средняя мощность по отбору тепла $q_E = 25$ Вт/м²

$Q_K = 5$ кВт

$$F_E = \frac{Q_K}{q_E} = \frac{5000 \text{ Вт}}{25 \text{ Вт/м}^2} = 200 \text{ м}^2$$

Требуемое кол-во контуров труб X (полиэтиленовая труба Ду 25 × 2,3), по 100 м каждый, рассчитывается следующим образом:

$$X = \frac{F_E \cdot 2}{100} = \frac{200 \text{ м}^2 \cdot 2 \text{ м/м}^2}{100 \text{ м}} = 4 \text{ контура труб}$$

Выбрано: 4 контура труб, каждый длиной по 100 м (Ø 25 мм × 2,3 мм объемом 0,327 л/м по таблице на стр. 20)

Количество теплоносителя

(Необходимо предусмотреть распределитель, отвечающий числу зондов. Расчетные размеры подающей линии должны быть больше, чем контуры труб, мы рекомендуем Ду 40 – Ду 63.)

Подающая линия: 10 м (2 × 5 м) с Ду 32 × 3

$m = \text{кол-во контуров труб} \times 100 \text{ м} \times \text{объем трубопровода} + \text{длина подающей линии} \times \text{объем трубопровода}$

$$= 4 \times 100 \text{ м} \times 0,327 \text{ л/м} + 10 \text{ м} \times 0,531 \text{ л/м} = 130,8 \text{ л} + 5,31 \text{ л} = 135,31 \text{ л} \rightarrow \text{выбрано } 150 \text{ л}$$

(включая кол-во рассола теплового насоса)

Потеря давления грунтового коллектора

Теплоноситель: Туфосог

Расход теплового насоса: 1 600 л/ч (см. технический паспорт теплового насоса)

$$\text{Расход в расчете на контур труб} = \frac{1600 \text{ л/ч}}{4 \text{ контура, каждый } 100 \text{ м}} = 400 \text{ л/ч на контур труб}$$

$\Delta p = \text{значение } R \times \text{длина трубы}$

(значение R для Ду 32 × 3 при 1 600 л/ч ≈ 520,61 Па/м)

$$\Delta p_{\text{контура трубы}} = 109,79 \text{ Па/м} \times 100 \text{ м} = 10 979 \text{ Па}$$

$$\Delta p_{\text{подающей линии}} = 520,61 \text{ Па/м} \times 10 \text{ м} = 5 206,1 \text{ Па}$$

$$\Delta p_{\text{теплового насоса (значение см. в техническом паспорте теплового насоса)}} = 9 000,00 \text{ Па}$$

$$\Delta p = \Delta p_{\text{контура труб}} + \Delta p_{\text{подающей линии}} + \Delta p_{\text{теплового насоса}} = 10 979 \text{ Па} + 5 206,1 \text{ Па} + 9 000,00 \text{ Па} = 25 185 \text{ Па} \triangleq 251,85 \text{ мбар} \triangleq 2,5 \text{ м вод. ст.}$$

Характеристики насосов контура рассола (из комплекта принадлежностей контура рассола) см. на стр. 21.

3.2 Конструктивные данные источников тепла – Пример

Расчет параметров грунтовых зондов (как двойной U-образной трубы)

Средняя мощность по отбору тепла $\dot{q}_E = 50$ Вт/м длины зонда

$Q_K = 5,0$ кВт

$$\text{Длина зонда } l = \frac{\dot{Q}_K}{\dot{q}_E} = \frac{5000 \text{ Вт}}{50 \text{ Вт/м}} = 100 \text{ м}$$

Выбранная труба: $\varnothing 32 \text{ мм} \times 3 \text{ мм}$ объемом 0,531 л/м в соответствии с таблицей на стр. 20

Количество теплоносителя

(Если количество зондов > 1 , следует предусмотреть распределитель рассола и коллектор рассола. Подающую линию следует рассчитывать таким образом, чтобы она была больше чем контуры труб, мы рекомендуем Ду 40 – Ду 63.)

Грунтовый зонд в форме двойной U-образной трубы

Подающая линия: 10 м (2×5 м)

$m =$ длина зонда $\times 2 \times$ объем трубопровода + длина подающей линии \times объем трубопровода

$$= 2 \times 100 \text{ м} \times 2 \times 0,531 \text{ л/м} + 10 \text{ м} \times 0,531 \text{ л/м} = 217,7 \text{ л} \rightarrow \text{выбрано } 240 \text{ л (включая объем контура охлаждения теплового насоса)}$$

Потеря давления грунтового зонда

Теплоноситель: Tyfocor

Расход теплового насоса: 1 600 л/ч (см. технический паспорт теплового насоса)

Расход на U-образную трубу: 1 600 л/ч : 2 = 800 л/ч

$\Delta p =$ значение R \times длину трубы

$$\Delta p_{\text{Зонда в форме двойной U-образной трубы}} = 154,78 \text{ Па/м} \times 2 \times 100 \text{ м} = 30\,956 \text{ Па}$$

$$\Delta p_{\text{подающей линии}} = 520,61 \text{ Па/м} \times 10 \text{ м} = 5\,206,1 \text{ Па}$$

$$\Delta p_{\text{Теплового насоса (значение см. в техническом паспорте теплового насоса)}} = 9\,000,00 \text{ Па}$$

$$\Delta p = \Delta p_{\text{Зонда в форме двойной U-образной трубы}} + \Delta p_{\text{подающей линии}} + \Delta p_{\text{Теплового насоса}} = 30\,156 \text{ Па} + 5\,206 \text{ Па} + 9\,000,00 \text{ Па} = 45\,162 \text{ Па} \underline{\underline{451,62 \text{ мбар}}} \underline{\underline{4,5 \text{ м вод. ст.}}}$$

Характеристики насосов контура рассола (из комплекта принадлежностей контура рассола) см. на стр. 21.

Расчет мембранного расширительного сосуда для контура рассола

$V_A =$ общий объем установки (рассол), л

$V_N =$ номинальный объем мембранного расширительного сосуда, л

$V_Z =$ увеличение объема при нагреве системы, л

$$= V_A \cdot \beta$$

$\beta =$ коэффициент расширения (β для Tyfocor = 0,01)

$V_V =$ предохранительный затвор (теплоноситель Tyfocor), л

$$= V_A \times (0,005), \text{ минимум } 3 \text{ л (по DIN 4807)}$$

$p_e =$ доп. конечное избыточное давление, бар

$$= p_{si} - 0,5 \text{ бар}^*1$$

$p_{si} =$ давление сброса предохранительного клапана = 3 бар

$p_{st} =$ предварительное давление азота (здесь 0,5 бар)

$$V_N = \frac{V_Z + V_V}{p_e - p_{st}} \cdot (p_e + 1)$$

**1 Величина 0,5 бар – это коэффициент гистерезиса предохранительного клапана между срабатыванием и закрыванием штока клапана после сброса давления срабатыванием воздуха.*

Емкость мембранного расширительного сосуда грунтового коллектора (данные из примера на стр. 18)

$V_A =$ емкость грунтового коллектора включая подающую линию + емкость теплового насоса = 180 л

$$V_Z = V_A \cdot \beta = 180 \text{ л} \times 0,01 = 1,8 \text{ л}$$

$$V_V = V_A \times 0,005 = 180 \text{ л} \times 0,005 = 0,9 \text{ л} \rightarrow \text{выбрано } 3 \text{ л}$$

$$V_N = \frac{1,8 \text{ л} + 3,0 \text{ л}}{2,5 \text{ бар} - 0,5 \text{ бар}} \cdot (2,5 \text{ бар} + 1) = 8,4 \text{ л}$$

Емкость мембранного расширительного сосуда грунтового зонда (данные из примера выше)

$V_A =$ емкость грунтового зонда включая подающую линию + емкость теплового насоса = 270 л

$$V_Z = V_A \cdot \beta = 270 \text{ л} \times 0,01 = 2,7 \text{ л}$$

$$V_V = V_A \times 0,005 = 270 \text{ л} \times 0,005 = 1,35 \text{ л} \rightarrow \text{выбрано } 3 \text{ л}$$

$$V_N = \frac{2,7 \text{ л} + 3,0 \text{ л}}{2,5 \text{ бар} - 0,5 \text{ бар}} \cdot (2,5 \text{ бар} + 1) = 9,98 \text{ л}$$

3.2 Конструктивные данные источников тепла – Пример

Потери давления

В выделенной области преобладает ламинарный поток, после нее турбулентный.

Значение R для теплопередающей среды Туфосог (кинематическая вязкость = 4,0 мм²/с, плотность = 1 050 кг/м³)

для трубы HDPE (из полиэтилена высокой плотности) **25 × 2,3 мм**, Ру 10

Расход л/ч	Величина R потери давл./м труб Па/м	Расход л/ч	Величина R потери давл./м труб Па/м	Расход л/ч	Величина R потери давл./м труб Па/м	Расход л/ч	Величина R потери давл./м труб Па/м	Расход л/ч	Величина R потери давл./м труб Па/м	Расход л/ч	Величина R потери давл./м труб Па/м
100	27,45	440	120,76	780	468,65	1120	882,70	1720	1870,06	2400	3350,05
120	32,94	460	126,25	800	489,88	1140	910,47	1760	1946,83	2440	3448,37
140	38,43	480	131,74	820	511,51	1160	938,61	1800	2024,92	2480	3547,90
160	43,91	500	137,23	840	533,54	1180	967,11	1840	2104,32	2520	3648,65
180	49,40	520	142,72	860	555,97	1200	995,98	1880	2185,03	2560	3750,61
200	54,89	540	246,25	880	578,80	1240	1054,80	1920	2267,04	2600	3853,76
220	60,38	560	262,43	900	602,01	1280	1115,06	1960	2350,33	2640	3958,11
240	65,87	580	279,05	920	625,62	1320	1176,75	2000	2434,92	2680	4063,66
260	71,36	600	296,11	940	649,61	1360	1239,87	2040	2520,78	2720	4170,39
280	76,85	620	313,59	960	673,99	1400	1304,38	2080	2607,91	2760	4278,31
300	82,34	640	331,51	980	698,76	1440	1370,30	2120	2696,31	2800	4387,41
320	87,83	660	349,85	1000	723,90	1480	1437,60	2160	2785,96	2840	4497,68
340	93,32	680	368,61	1020	749,43	1520	1506,29	2200	2876,88	2880	4609,12
360	98,81	700	387,80	1040	775,34	1560	1576,34	2240	2969,04	2920	4721,73
380	104,30	720	407,39	1060	801,62	1600	1647,75	2280	3062,44	2960	4835,51
400	109,79	740	427,40	1080	828,27	1640	1720,51	2320	3157,08	3000	4950,44
420	115,28	760	447,82	1100	855,30	1680	1794,62	2360	3252,95		

для трубы HDPE (из полиэтилена высокой плотности) **32 × 3 мм**, Ру 10

Расход л/ч	Величина R потери давл./м труб Па/м	Расход л/ч	Величина R потери давл./м труб Па/м	Расход л/ч	Величина R потери давл./м труб Па/м	Расход л/ч	Величина R потери давл./м труб Па/м	Расход л/ч	Величина R потери давл./м труб Па/м	Расход л/ч	Величина R потери давл./м труб Па/м
100	10,40	440	45,77	780	148,07	1120	278,89	1720	590,85	2400	1058,45
120	12,48	460	47,85	800	154,78	1140	287,66	1760	615,10	2440	1089,52
140	14,56	480	49,93	820	161,61	1160	296,55	1800	639,78	2480	1120,96
160	16,64	500	52,01	840	168,57	1180	305,56	1840	664,86	2520	1152,80
180	18,72	520	54,09	860	175,66	1200	314,68	1880	690,36	2560	1185,01
200	20,80	540	56,17	880	182,87	1240	333,26	1920	716,27	2600	1217,60
220	22,88	560	58,25	900	190,21	1280	352,30	1960	742,59	2640	1250,57
240	24,96	580	60,33	920	197,67	1320	371,80	2000	769,31	2680	1283,92
260	27,04	600	62,41	940	205,25	1360	391,74	2040	796,44	2720	1317,64
280	29,13	620	64,49	960	212,95	1400	412,12	2080	823,97	2760	1351,74
300	31,21	640	66,57	980	220,77	1440	432,95	2120	851,90	2800	1386,21
320	33,29	660	68,65	1000	228,72	1480	454,21	2160	880,23	2840	1421,05
340	35,37	680	70,73	1020	236,78	1520	475,91	2200	908,95	2880	1456,26
360	37,45	700	122,52	1040	244,97	1560	498,05	2240	938,07	2920	1491,84
380	39,53	720	128,72	1060	253,27	1600	520,61	2280	967,58	2960	1527,78
400	41,61	740	135,04	1080	261,69	1640	543,60	2320	997,48	3000	1564,10
420	43,69	760	141,49	1100	270,23	1680	567,01	2360	1027,77		

Объем в трубах

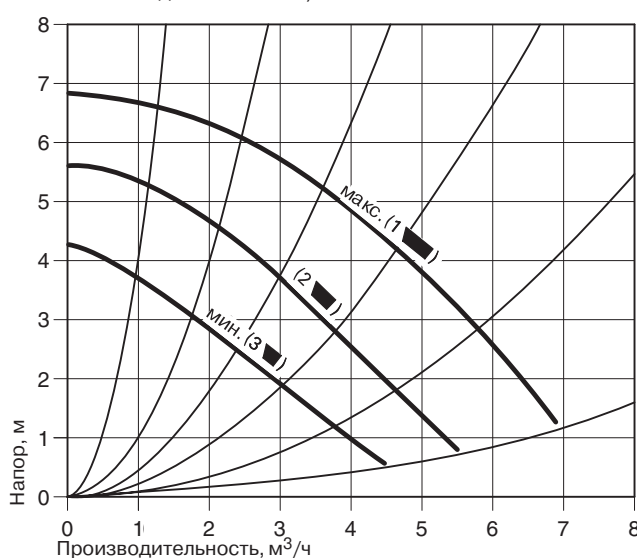
Габарит трубы Ду × толщина стенки (мм)	Объем на м трубы (л)
25 × 2,3	0,327
32 × 3,0	0,531
40 × 2,3	0,984
50 × 2,9	1,594
63 × 5,8	2,070
63 × 3,6	2,445

3.2 Конструктивные данные источников тепла – Пример – Источник тепла воздух

Характеристика насоса контура рассола

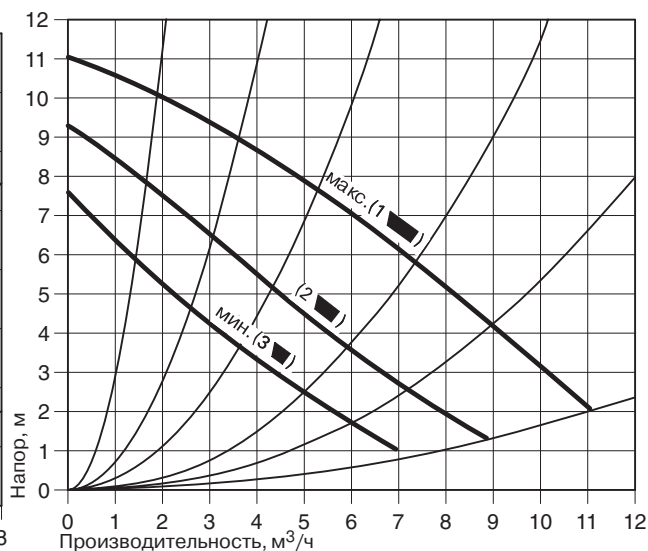
Wilo-TOP-S 30/7 (3 ~ 400 В/50 Гц – R 1 1/4)

(этот циркуляционный насос также входит в комплект принадлежностей контура рассола для 1-ступенчатого теплового насоса вплоть до типа BW 113 и для двухступенчатых тепловых насосов вплоть до типа BW 216)

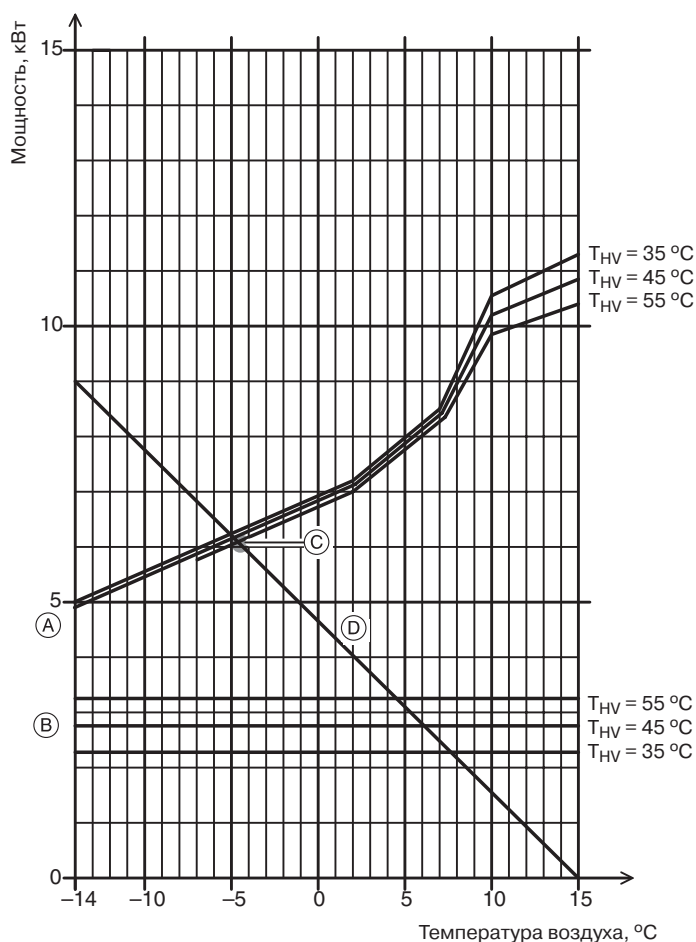


Wilo-TOP-S 30/10 (3 ~ 400 В/50 Гц – R 1 1/4)

(этот циркуляционный насос также входит в комплект принадлежностей контура рассола для тепловых насосов вплоть до типа BW 232)



Источник тепла для теплового насоса воздух/вода



Тепловые насосы воздух/вода наряду с работой в моновалентном или моноэнергетическом режиме также могут работать в бивалентном режиме. При низкой температуре наружного воздуха тепловая мощность теплового насоса снижается, но одновременно повышается теплотребление.

Если бы установки использовались только моновалентно, то они должны были бы быть очень больших размеров. В то же время большую часть времени такие большие размеры теплового насоса не требуются.

Из экономических и технических соображений тепловой насос воздух/вода может быть рассчитан прилб. на 70–80 % максимального теплотребления. До точки бивалентности установки (см. диаграмму мощности) тепловой насос покрывает все необходимое теплотребление. Ниже точки бивалентности тепловой насос повышает температуру обратного потока системы отопления, а второй генератор тепла производит дополнительное отопление.

Расчет размеров осуществляется в соответствии с диаграммами мощности в техническом паспорте.

Пример 1

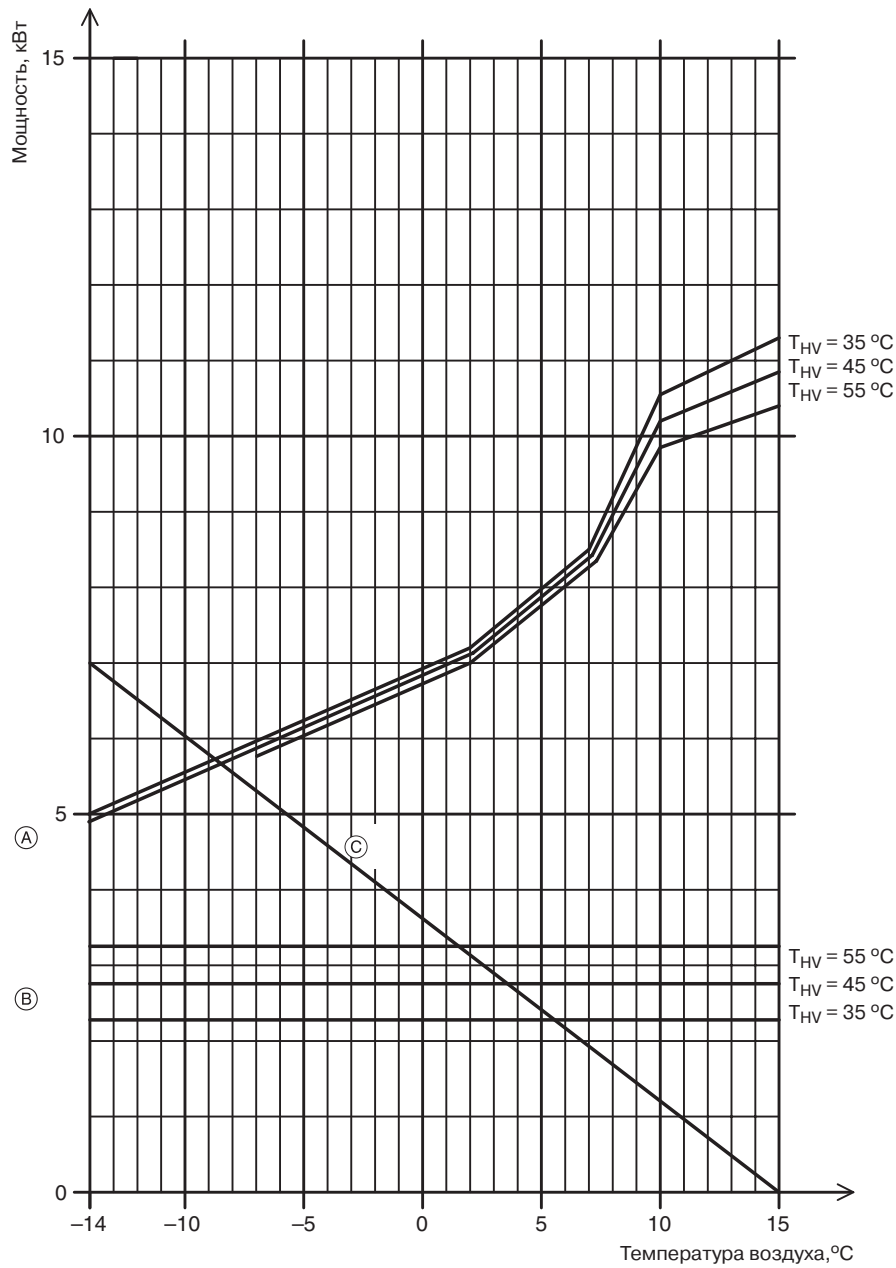
Теплотребление по DIN 4701 9 кВт
Мин. темп. наружного воздуха –14 °C
Макс. темп. подачи 55 °C

Выбрано:
Vitocal 300 – тепловой насос воздух/вода,
тип AW 108

По диаграмме мощности точка бивалентности = –4,5 °C при мощности 6,1 кВт.

3.2 Конструктивные данные источников тепла

– Источник тепла воздух



Пример 2:

Теплопотребление по DIN 4701 7 кВт
 Мин. температура наружного воздуха -14 °C
 Макс. температура подачи 35 °C

Выбрано:

Тепловой насос воздух/вода Vitocal 300, тип AW 108 с системой дополнительного электрообогрева мощностью 3 кВт, т.е. работающий в моноэнергетическом режиме

По диаграмме мощности мощность теплового насоса = 5 кВт при температуре наружного воздуха -14 °C.

Рекомендуемая дополнительная тепловая мощность для приготовления горячей воды: 0,25 кВт/чел.

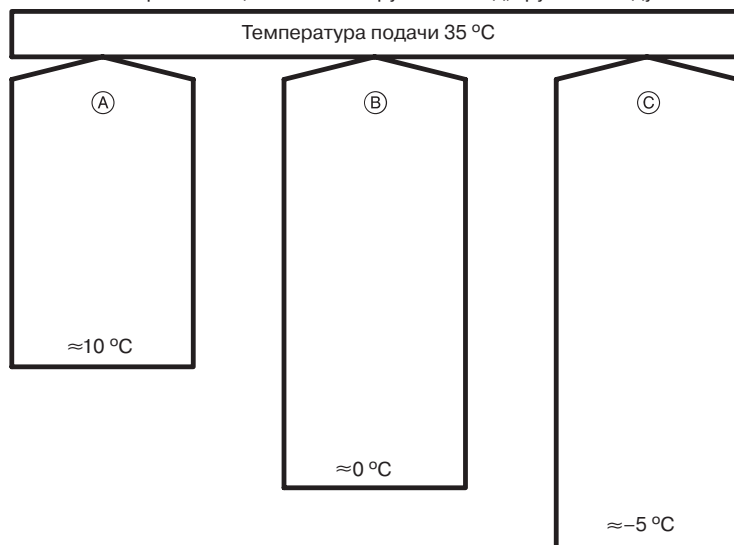
- (A) Тепловая мощность
- (B) Потребляемая электр. мощность
- (C) Теплопотребление

Диаграмма мощности теплового насоса воздух/вода Vitocal 300, тип AW 108

3.2 Конструктивные данные источников тепла – Источник тепла вода

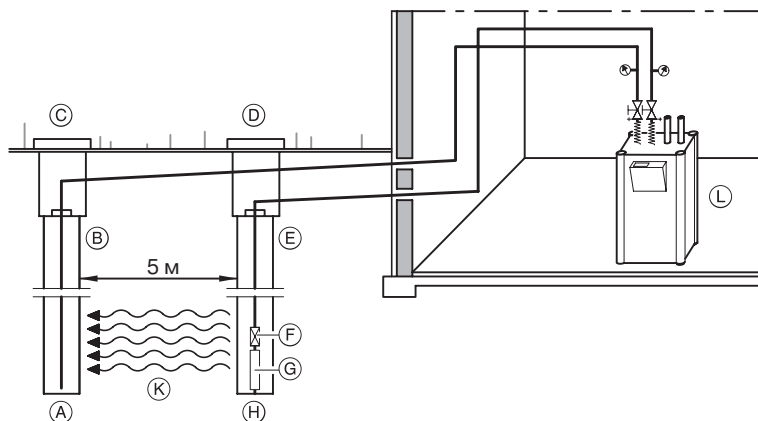
Источник тепла для теплового насоса вода/вода

Повышение температуры на примере теплового насоса, работающего на тепле грунтовых вод, грунта и воздуха



- (A) Грунтовые воды
- (B) Грунт
- (C) Воздух

Повышение температуры на примере теплового насоса, работающего на тепле грунтовых вод, грунта и воздуха



- (A) Водопоглощающий колодец
- (B) Напорная труба
- (C) + (D) Шахта колодца
- (E) Подающая труба
- (F) Обратный клапан
- (G) Погружной насос
- (H) Подающий колодец
- (K) Направление потока грунтовых вод
- (L) Vitocal 300, тип WW

Тепловые насосы вода/вода используют тепло грунтовых вод, определенных открытых водоемов или охлаждающей воды.

Для тепловых насосов грунтовые воды/вода достигают высокие коэффициенты мощности. Грунтовые воды в течение всего года сохраняют приблизительно одну и ту же температуру 7 – 12 °С (см. рис.). Поэтому уровень их температуры необходимо повышать (для использования в отопительных целях) относительно незначительно (по сравнению с другими источниками тепла). Впрочем для одно- и двухквартирных жилых домов не рекомендуется качать грунтовую воду с глубины более 15 м. В противном случае это потребует слишком больших затрат на водоподъемное устройство.

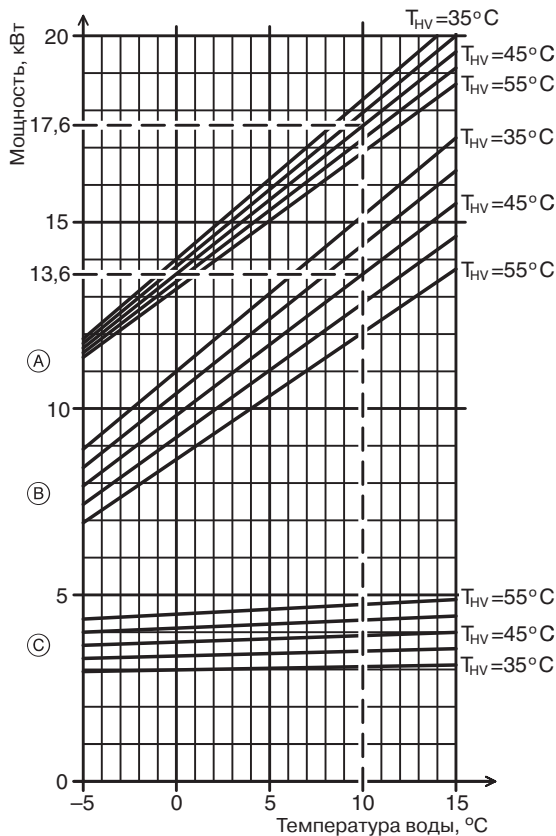
Но для промышленных и крупных установок весьма целесообразным может быть подъем воды из более глубоких колодцев.

Забор и возврат воды и должны осуществляться в направлении потока грунтовых вод, чтобы исключить „байпасирование потока“.

Между устройством забора (подающий колодец) и устройством возврата (водопоглощающий колодец) должно соблюдаться расстояние ок. 5 м. Кроме того, при размещении подающего и водопоглощающего колодцев следует обращать внимание на направление потока грунтовых вод (см. рис.). Водопоглощающий колодец должен быть выполнен таким образом, чтобы точка выхода воды находилась ниже уровня грунтовых вод.

С помощью нагнетательного насоса грунтовая вода транспортируется к испарителю теплового насоса. Здесь она отдает свое тепло рабочей среде или хладагенту, который при этом испаряется. Грунтовая вода в зависимости от конструкции системы охлаждается макс. на 5 К, но не меняет своих свойств. Затем она опять отводится в грунтовые воды через водопоглощающий колодец. В зависимости от качества воды может понадобиться разделение системы между колодцами и тепловым насосом. Подвод и отвод грунтовой воды к тепловому насосу должны быть защищены от замерзания и прокладываться с уклоном к колодцу.

3.2 Конструктивные данные источников тепла – Источник тепла вода



- (A) Тепловая мощность
 (B) Холодопроизводительность
 (C) Потребляемая электрическая мощность

Диаграмма мощности теплового насоса вода/вода Vitocal 300, тип WW 113

Пример:

Теплопотребление по DIN 4701	12 кВт
Мин. температура наружного воздуха	-14 °C
Макс. температура подачи	45 °C

Выбран тепловой насос вода/вода Vitocal 300, тип WW 113, который при постоянной температуре воды 10 °C обеспечивает холодопроизводительность 13,6 кВт и тепловую мощность 17,6 кВт.

Учтена дополнительная мощность для периодов отключения электроэнергии и для приготовления горячей воды.

Следовательно, возможна моновалентная эксплуатация этого теплового насоса.

Определение необходимого количества воды

Объемный расход, т.е. требуемый расход воды, зависит от мощности устройства и от охлаждения.

Точный расчет производится следующим образом:

$$\dot{Q}_K = \dot{m} \cdot c_p \cdot (t_{WQE} - t_{WQA})$$

$$\dot{m} = \dot{V} \cdot \rho$$

Значение холодопроизводительности \dot{Q}_K равно разности значений тепловой мощности теплового насоса \dot{Q}_{WP} и электрической приводной мощности P_{WP}

$$\dot{Q}_K = \dot{Q}_{WP} - P_{WP}$$

Пример:

При объемном расходе 2,5 м³/ч и охлаждении на 4 К поток тепла в испарителе = 11,6 кВт (соответствует холодопроизводительности).

$$\dot{Q}_K = 2,5 \text{ м}^3/\text{ч} \cdot 1000 \text{ кг}/\text{м}^3 \cdot$$

$$1,163 \cdot 10^{-3} \text{ кВт} \cdot \text{ч}/\text{кг} \cdot \text{К} \cdot 4 \text{ К}$$

$$\dot{Q}_{WP} = \text{тепловая мощность, кВт}$$

$$\dot{Q}_K = \text{холодопроизводительность, кВт}$$

$$\dot{m} = \text{массовый расход, кг/ч}$$

(см. технический паспорт теплового насоса)

$$\dot{V} = \text{объемный расход, м}^3/\text{ч}$$

$$\rho = \text{плотность, кг}/\text{м}^3$$

$$t_{WQE} = \text{температура источника тепла на входе, К}$$

$$t_{WQA} = \text{температура источника тепла на выходе, К}$$

$$c_p = \text{удельн. теплоемкость, кВт} \cdot \text{ч}/\text{кг} \cdot \text{К}$$

$$P_{WP} = \text{потребляемая мощность, кВт}$$

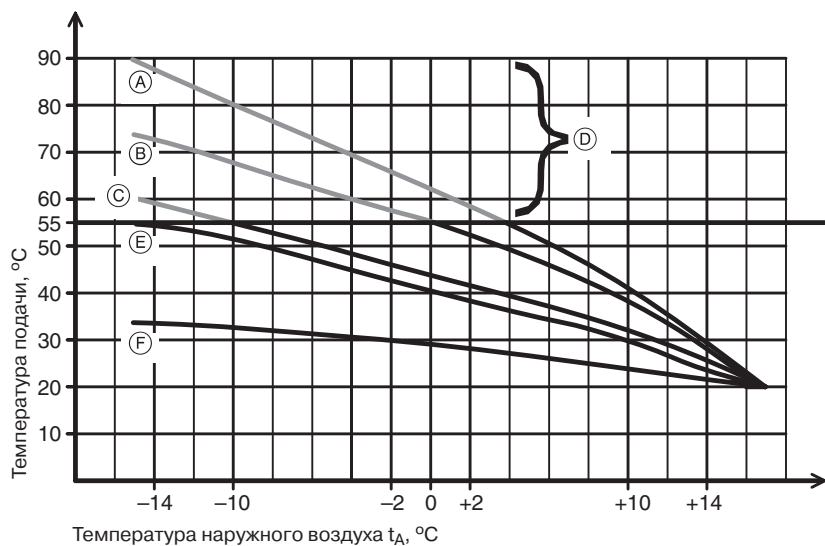
Разрешение на тепловую насосную установку грунтовых вод/вода

Необходимо получить разрешение от соответствующих инстанций на монтаж установки. Например, в Баварии разрешение для установок мощностью до 50 кВт считается полученным, если в течение одного месяца не будет получен отказ.

Процесс выдачи разрешения обычно проходит без особых проблем, но может быть связан с определенными требованиями. Т.к. для здания необходимо подключение к системе коммунального водоснабжения и использование этой системы, то требуется разрешение местных властей на использование грунтовых вод в качестве источника тепла для теплового насоса.

Если объем грунтовых вод достаточен, система может использоваться моновалентно.

3.3 Отопительный контур и распределение тепла



В зависимости от параметров системы отопления, требуются различные температуры греющего контура.

Тепловой насос позволяет достичь макс. температуры в подающем трубопроводе 55 °C.

Для обеспечения моновалентной эксплуатации теплового насоса необходимо установить низкотемпературную систему отопления с температурой греющего контура $T_{HV} \leq 55$ °C.

Чем более низкой выбирается максимальная температура греющего контура, тем выше будет годовой рабочий коэффициент теплового насоса.

- Ⓐ макс. температура греющего контура = 90 °C
- Ⓑ макс. температура греющего контура = 75 °C
- Ⓒ макс. температура греющего контура = 60 °C
- Ⓓ Системы отопления для бивалентной эксплуатации теплового насоса, пригодны при определенных условиях
- Ⓔ макс. температура греющего контура = 55 °C
 \triangle макс. температура подачи теплового насоса
 = предпосылка для моновалентной эксплуатации теплового насоса
- Ⓕ макс. температура греющего контура = 35 °C
 = идеально для моновалентной эксплуатации теплового насоса

Настройка температуры греющего контура на температуру наружного воздуха

3.4 Приготовление горячей воды с помощью теплового насоса

3.4 Приготовление горячей воды с помощью теплового насоса

Приготовление горячей воды, по сравнению с генерированием греющего тепла, предъявляет совершенно другие требования, т.к. в течении всего года требования к количеству тепла и к температурному уровню приблизительно одинаковые.

При макс. температуре греющего контура теплового насоса 55 °С достижимая заданная температура накопления в водонагревателе составляет ок. 45 °С, а в сочетании с Vitocell 333 ок. 50 °С. Температура накопления в водонагревателе, превышающая 45 °С, возможна при использовании дополнительной электронагревательной вставки или подключенного проточного подогревателя.

Указание!

Электронагревательная вставка может применяться только в диапазоне жесткости воды от мягкой до средне-жесткой, до 14 немецких градусов жесткости (степень жесткости 2).

При выборе емкостного водонагревателя следует предусмотреть достаточную площадь теплообменника.

Рекомендуется производить приготовление горячей воды преимущественно в ночные часы, после 22 часов. В этом случае днем мощность теплового насоса может полностью использоваться для отопительных целей и, к тому же, можно выгодно использовать ночные тарифы.

В случае двухступенчатых тепловых насосов для приготовления горячей воды используется только первая ступень.

Рекомендации:

Для семьи из 4 человек следует выбрать емкостный водонагреватель объемом 300 л.

Для семьи из 5 – 8 человек следует выбрать емкостный водонагреватель объемом 500 л и систему дополнительного электрообогрева или подключенный проточный подогреватель (например, Viessmann Elotec-s).

Увеличение мощности с помощью системы подпитки производится по запросу.

Емкостный водонагреватель Vitocell-B 100

Макс. подключаемая мощность теплового насоса при температуре обратного потока 50 °С и с заданной температурой накопления ок. 45 °С (последовательное соединение обоих змеевиков греющего контура):

- 8 кВт в случае Vitocell-B 100 объемом 300 л
- 10 кВт в случае Vitocell-B 100 объемом 500 л

Емкостный водонагреватель для тепловых насосов*1

Емкостный водонагреватель	Объем (л)	Макс. подключаемая тепловая мощность теплового насоса (кВт) (заданная температура накопления 45 °С)	Область применения
Vitocell-B 100 Последовательно подсоединенные змеевики греющего контура и дополнительный электрообогрев электронагревательной вставкой мощностью 6 кВт	300	8	до 4 человек (одноквартирный жилой дом)
	500	10	до 8 человек
Vitocell-B 300 Последовательно подсоединенные змеевики греющего контура и дополнительный электрообогрев подключенным проточным подогревателем Elotec-s мощностью 18 или 21 кВт	350	21	до 5 человек (одноквартирный жилой дом)
	500	21	до 8 человек
Vitocell 333 Дополнительный обогрев подключенным проточным подогревателем Elotec-s мощностью 18 или 21 кВт или электронагревательной вставкой мощностью 6 кВт	60/ 690*2	16	до 4 человек (одноквартирный жилой дом)

Емкостный водонагреватель	Объем (л)	Проточный теплообменник Vitotrans 100 из программы поставок Viessmann № заказа	Тепловая мощность теплового насоса (кВт) (первичного 55/45 °С, вторичного 10/45 °С)	Область применения
VertiCell-L с дополнительным электрообогревом электронагревательной вставкой мощностью 6 кВт или подключенным проточным подогревателем Elotec-s мощностью 18 или 21 кВт	350	3003 488	до 20	до 5 человек (одноквартирный жилой дом)
	500	3003 488	до 20	до 8 человек

*1 При расчете размеров емкостного водонагревателя в сочетании с тепловым насосом воздух/вода следует исходить из тепловой мощности теплового насоса при температуре воздуха 15 °С.

*2 Емкость по питьевой воде 60 л, буферная емкость 690 л.

3.5 Монтаж и шумы

Требования к месту установки

В помещении для установки должна быть предусмотрена защита от замерзания.

Для избежания передачи корпусных шумов тепловой насос не должен устанавливаться на деревянное покрытие в чердачном помещении.

Шумы

Для звукоизоляции тепловой насос следует установить на штатные звукопоглощающие подставки.

В случае тепловых насосов воздух/вода промежутков между воздухопроводом и стеной для поглощения корпусного шума следует заполнить монтажной пеной.

Ориентировочные значения уровня звука согласно техническим требованиям по шуму (вне здания)

Район/объект	Ориентировочное значение уровня звука, дБ (А)	
	днем	ночью
Жилые районы с промышленными предприятиями и жилыми зданиями, без преобладания жилых строений над промышленными и наоборот	60	45
Районы с преимущественно жилыми зданиями	55	40
Районы только с жилыми зданиями	50	35
Жилые здания, конструктивно связанные с тепловой насосной установкой	40	30

3.6 Электропитание и тарифы

Согласно существующему немецкому положению по тарифам потребление электричества для эксплуатации тепловых насосов рассматривается как потребление для бытовых нужд. В случае тепловых насосов, предназначенных для отопления зданий, необходимо получить разрешение предприятия по снабжению электроэнергией.

Условия подключения для оборудования с указанными характеристиками следует запрашивать у соответствующего предприятия по снабжению электроэнергией. Особенно важно знать, возможна ли в данной зоне обслуживания моновалентная и/или моноэнергетическая эксплуатация теплового насоса. Для проектирования также важна информация о базисной и рабочей цене, о возможностях использования более низких ночных тарифов и о возможных периодах отключения электроэнергии. С вопросами по данной тематике обращайтесь к энергоснабжающей организации.

Процедура регистрации

Для оценки воздействий эксплуатации теплового насоса на электросеть предприятия по снабжению электроэнергией требуются следующие данные (см. также контрольные листы по продажам):

- адрес пользователя,
- место использования теплового насоса,
- род потребностей по общим тарифам (быт, сельское хозяйство, промышленное профессиональное или иное потребление),
- планируемый режим эксплуатации теплового насоса,
- изготовитель теплового насоса,
- тип теплового насоса,
- суммарная потребляемая электр. мощность, кВт,
- макс. пусковой ток, ампер (данные изготовителя),
- макс. теплотребление здания, кВт

Требования к электромонтажу тепловых насосов

- Необходимо учитывать технические правила подключения (TAB) соответствующего предприятия по снабжению электроэнергией.
- Справки по требуемым измерительным и переключающим устройствам дает соответствующее предприятие по снабжению электроэнергией.
- Для теплового насоса должен быть предусмотрен отдельный электросчетчик.

Тепловые насосы фирмы Viessmann эксплуатируются с мощностью
– 400 В~ для теплового насоса и
– 230 В~ для контура управления.

Предохранитель (6,3 А) для контура управления встроен в распределитель.

4.1 Общие рекомендации по монтажу

4.2 Примеры установки

4.1 Общие рекомендации по монтажу

Отопительный контур

Тепловым насосам требуется **минимальный расход** сетевой воды.

Следует непременно соблюдать параметры, приведенные в соответствующем техническом паспорте.

Правильно рассчитанные отопительные установки с радиаторами имеют в системе, как правило, лишь небольшое количество воды. В таких установках следует установить буферный аккумулятор соответствующего размера, чтобы избежать слишком частого включения и выключения теплового насоса.

Тепловые насосы в зависимости от тарифа на электроэнергию могут отключаться предприятием по снабжению электроэнергией в момент пиковой нагрузки. По этой причине в случае быстро остывающей отопительной системы (радиаторы) объем буферного аккумулятора следует рассчитать таким образом, чтобы накопленного тепла хватило на упомянутые периоды отключения (для предотвращения охлаждения здания).

В системах с большим объемом воды от буферного нагревателя можно отказаться, например, в случае моновалентного теплового насоса рассол/вода в сочетании с внутриспольным отоплением. В таких отопительных установках на распределителе отопительного контура должен быть установлен перепускной клапан, который на максимальное расстояние удален от теплового насоса, чтобы обеспечить минимальный циркуляционный объем воды также в случае закрытых отопительных контуров. Однако в случае тепловых насосов воздух/вода буферный аккумулятор более выгоден, т.к. при более высокой температуре теплоисточника повышается тепловая мощность и понижается теплопотребление.

И в этой ситуации буферный аккумулятор обеспечивает достаточно длительное время работы теплового насоса и предотвращает циклический режим работы.

Буферные нагреватели сетевой воды

Чтобы обеспечить безотказную работу теплового насоса, принципиально рекомендуется установка буферных нагревателей сетевой воды. Буферные нагреватели сетевой воды служат для гидравлического разъединения объемных расходов в контуре тепловых насосов и в отопительном контуре. Если, например, в отопительном контуре термостатными клапанами понижается объемный расход, то объемный расход в контуре тепловых насосов остается постоянным.

В пользу установки буферного нагревателя сетевой воды свидетельствуют следующие факты:

- в распределительной системе отопления нет шумов потока,
- нет необходимости заменять циркуляционный насос существующей отопительной установки,
- постоянный объемный расход воды, проходящей через тепловой насос.

Т.к. тепловая мощность теплового насоса не всегда совпадает с теплотреблением в текущий момент времени, с помощью буферного нагревателя сетевой воды достигается более равномерная работа (работа в течении более продолжительного времени).

Объем буферного нагревателя сетевой воды должен выбираться таким образом, чтобы можно было без проблем компенсировать (для предотвращения охлаждения здания) периоды отключения электричества предприятием по снабжению электроэнергией.

Из-за увеличенного объема воды и возможной отдельной блокировки генератора тепла следует предусмотреть еще один расширительный сосуд.

Защита теплового насоса производится согласно DIN 4751.

Указание!

Чтобы обеспечить минимальный циркуляционный объем сетевой воды, в тепловых насосных установках без буферного нагревателя сетевой воды **нет необходимости** в смесителе. Исполнение насоса теплового контура должно отвечать ступенчатой регулировке, **запрещается** устанавливать насосы с регулируемой частотой вращения.

При монтаже циркуляционного насоса контура рассола расположить электрическое подсоединение в положение „12 часов“ (тем самым предотвращается возможное поступление конденсата).

4.2 Примеры установки

Ниже представлены 5 примеров применения для монтажа тепловых насосных установок.

В качестве примера в каждом случае представлена установка с тепловым насосом рассол/вода Vitocal 300, тип BW фирмы Viessmann. Монтаж отопительной установки для тепловых насосов Vitocal 300, тип WW и тип AW фирмы Viessmann производится аналогичным способом.

Схемы монтажа для остальных бивалентных установок предоставляются по запросу.

Пример применения 1

Контур рассола теплового насоса (первичный)

Если фактическое значение температуры, измеренное датчиком температуры обратного потока теплового насоса ①, ниже, чем значение температуры, заданное на контроллере, то запускаются тепловой насос ①, первичный насос ② и распределительный насос ③.

Отопительный контур теплового насоса (вторичный)

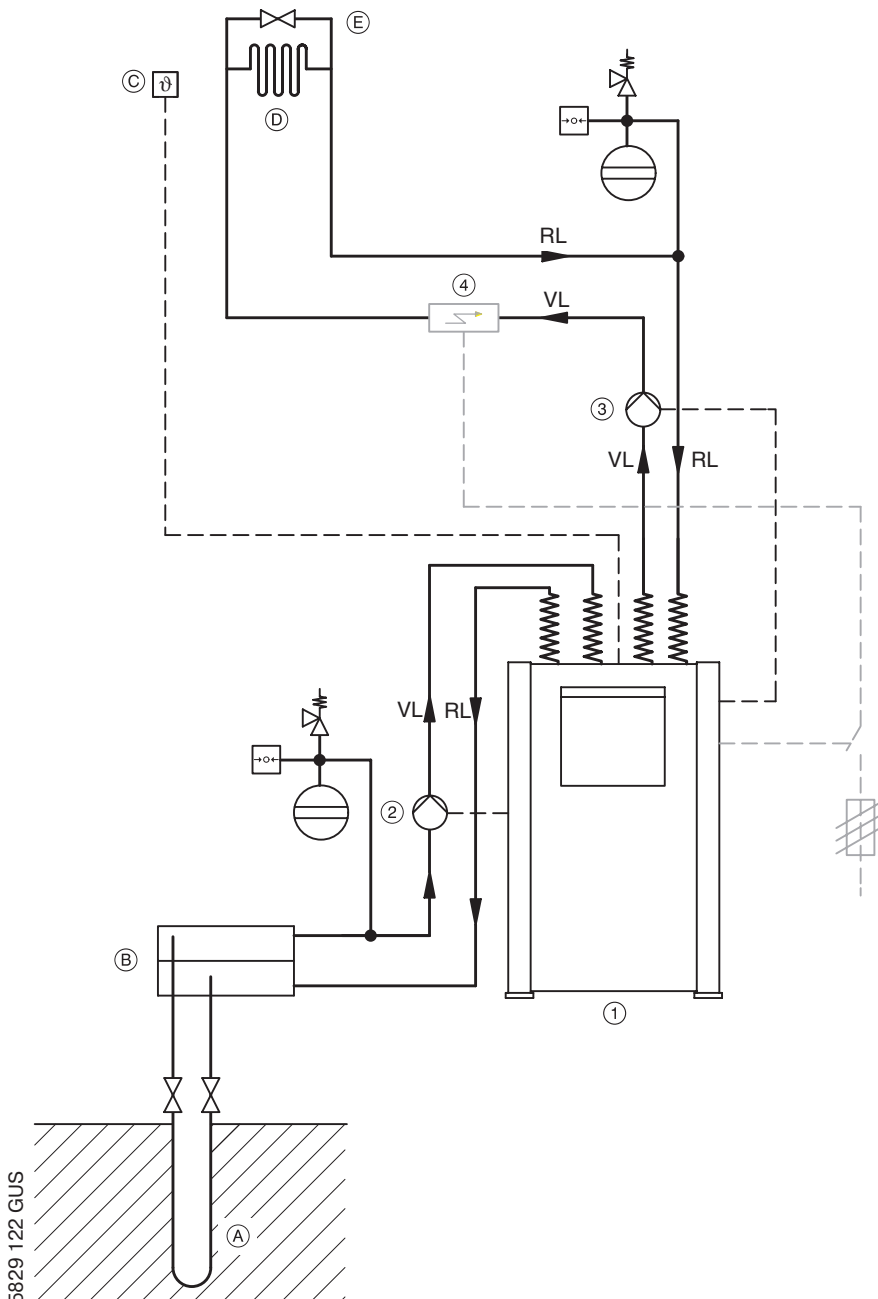
Тепловой насос ① снабжает теплом отопительный контур. Температура греющего контура и, следовательно, отопительный контур регулируются контроллером для погодозависимой теплогенерации, встроенным в тепловой насос ①. Распределительный насос ③ подает в отопительный контур необходимое количество воды.

С помощью прямооточного подогревателя сетевой воды ④ (принадлежности, рекомендуется, например, в сочетании с тепловым насосом воздух/вода) можно повысить температуру подачи.

Прямоточный подогреватель сетевой воды служит для снятия пиковой нагрузки на отопление при низких температурах окружающей среды ($\leq -10\text{ }^{\circ}\text{C}$)

Расход в отопительном контуре регулируется открыванием и закрыванием термостатных клапанов радиаторов или клапанов на распределителе внутриспольного отопления.

В конце последнего стояка отопления следует предусмотреть перепускной клапан, обеспечивающий постоянный расход в контуре теплового насоса. Если фактическое значение температуры обратного потока, зарегистрированное датчиком температуры обратного потока контроллером, то тепловой насос ① и первичный насос ② отключаются.



- Ⓐ Грунтовый зонд или грунтовый поглотитель
- Ⓑ Распределитель рассола
- Ⓒ Датчик наружной температуры
- Ⓓ Отопительный контур
- Ⓔ Перепускной клапан

- VL Подающий трубопровод
- RL Обратный трубопровод

4.2 Примеры установки

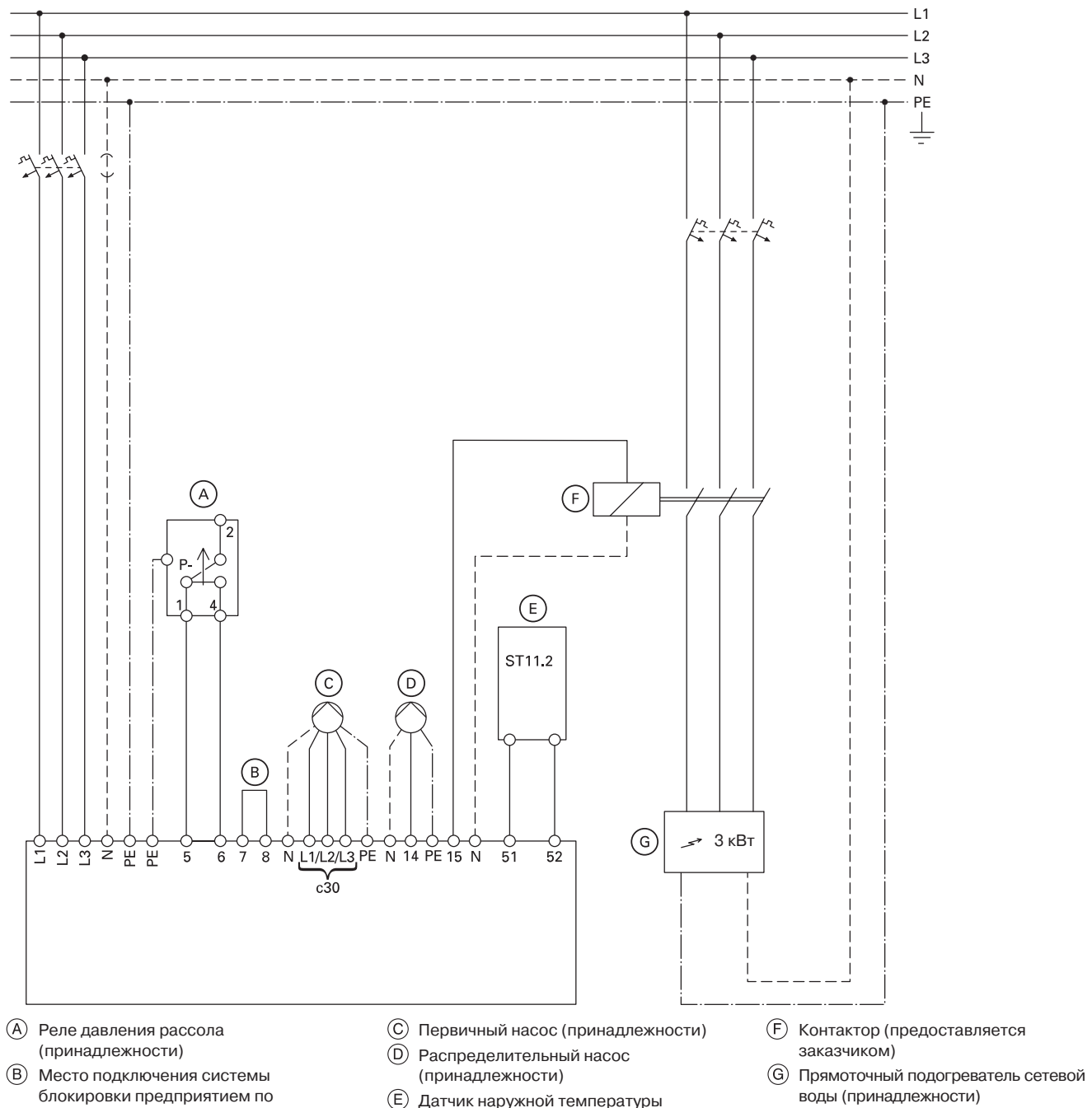
Пример применения 1

Необходимые устройства

Поз.	Наименование	Кол-во	№ заказа
①	Тепловой насос с контроллером CD 50/CD 60	1	см. прайс-лист
②	Циркнасос первичного контура (рассол)*1		
	– Система циркуляции рассола с насосом Wilo (TOP S 30/7) и расширительным сосудом (18 л)	1	Z000 646
	– Система циркуляции рассола с насосом Wilo (TOP S 30/7) и расширительным сосудом (33 л)	1	Z000 647
	– Система циркуляции рассола с насосом Wilo (TOP S 30/10) и расширительным сосудом (33 л)	1	Z000 648
или	Циркуляционный насос		
	– Wilo (TOP S 30/7)	1	7341 208
	– Wilo (TOP S 30/10)	1	7341 209
③	Распределительный насос (циркнасос отопительного контура)		
	– Wilo (RS 25-70)	1	7338 850
	– Grundfos (UPS 25-60)	1	7338 851
④	Прямоточный подогреватель сетевой воды	1	9532 654

*1 В случае Vitocal 300, тип WW предоставляется заказчиком.

Схема разводки



Пример применения 2

Контур рассола теплового насоса (первичный)

Если фактическое значение температуры, измеренное датчиком температуры обратного потока теплового насоса ①, ниже, чем значение температуры, заданное на контроллере, то запускаются тепловой насос ①, первичный насос ② и распределительный насос ③.

Отопительный контур теплового насоса (вторичный)

Тепловой насос ① снабжает теплом отопительный контур. Температура греющего контура и, следовательно, отопительный контур регулируются контроллером для погодозависимой теплогенерации, встроенным в тепловой насос ①. Распределительный насос ③ подает в отопительный контур необходимое количество воды.

С помощью проточного подогревателя сетевой воды ④ (принадлежности, рекомендуется, например, в сочетании с тепловым насосом AW) можно повысить температуру подачи. Проточный подогреватель сетевой воды служит для снятия пиковой нагрузки на отопление при низких температурах окружающей среды ($\leq -10\text{ }^{\circ}\text{C}$)

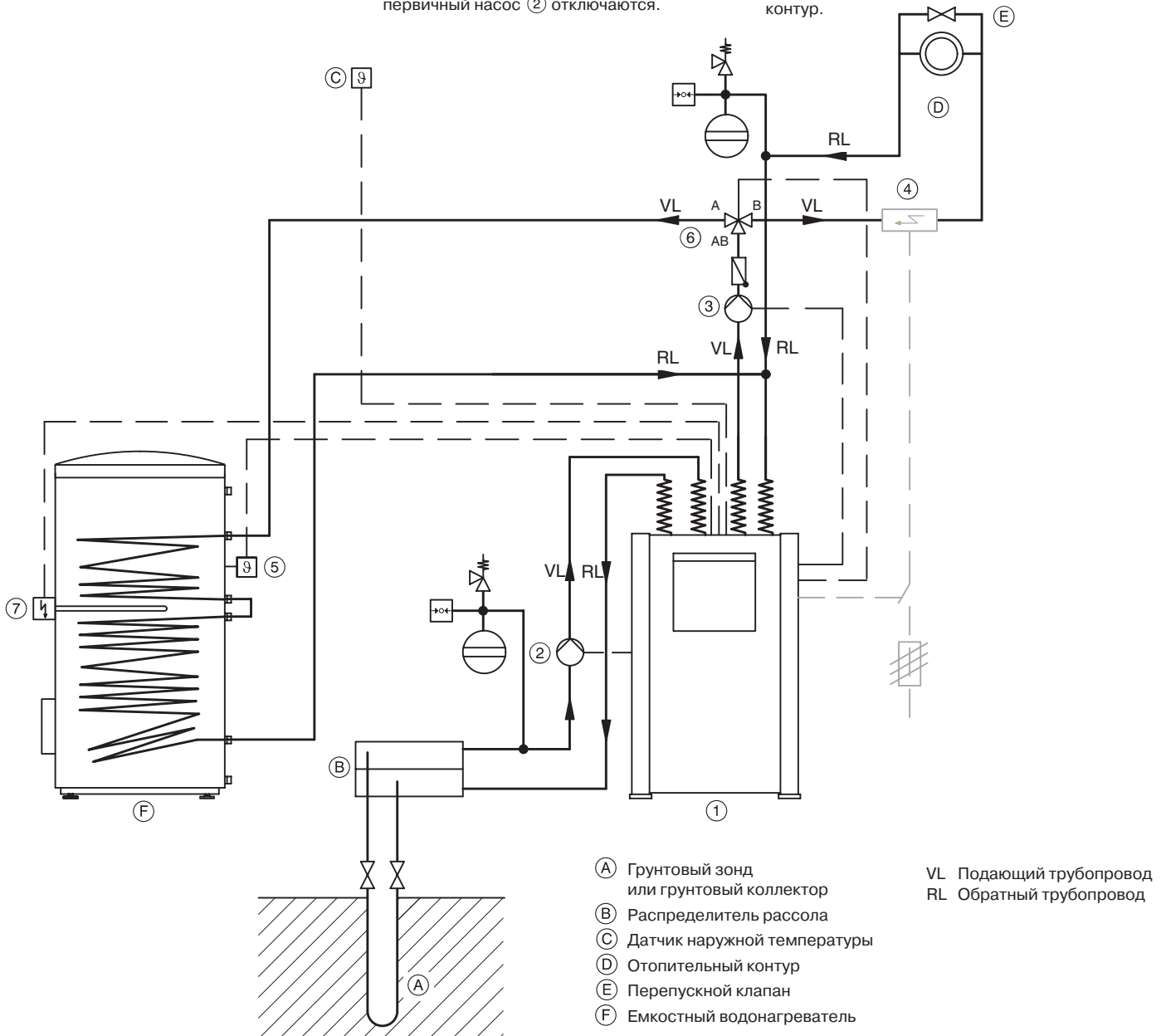
Расход в отопительном контуре регулируется открыванием и закрыванием термостатных клапанов радиаторов или клапанов на распределителе внутрипольного отопления.

В конце последнего стояка отопления следует предусмотреть перепускной клапан, обеспечивающий постоянный расход в контуре теплового насоса. Если фактическое значение температуры обратного потока, зарегистрированное датчиком температуры обратного потока превышает значение, заданное контроллером, то тепловой насос ① и первичный насос ② отключаются.

Приготовление горячей воды с помощью теплового насоса

Включение приготовления горячей воды посредством теплового насоса ① имеет приоритет по отношению к отопительному контуру и производится преимущественно в периоды низкой тарификации (в ночные часы) по таймеру.

Требование тепла инициируется датчиком температуры емкостного водонагревателя ⑤, который управляет 3-ходовым переключающим клапаном ⑥. Контроллер повышает температуру подачи до значения, необходимого для приготовления горячей воды. Дополнительный нагрев питьевой воды осуществляется системой дополнительного электрообогрева ⑦ (принадлежности, например, электронная гревательная вставка). Если фактическое значение, измеренное датчиком температуры емкостного водонагревателя ⑤ превышает заданное контроллером значение, то с помощью 3-ходового переключающего клапана ⑥ контроллер переключает подачу сетевой воды на отопительный контур.



4.2 Примеры установки

Пример применения 2

Необходимые устройства

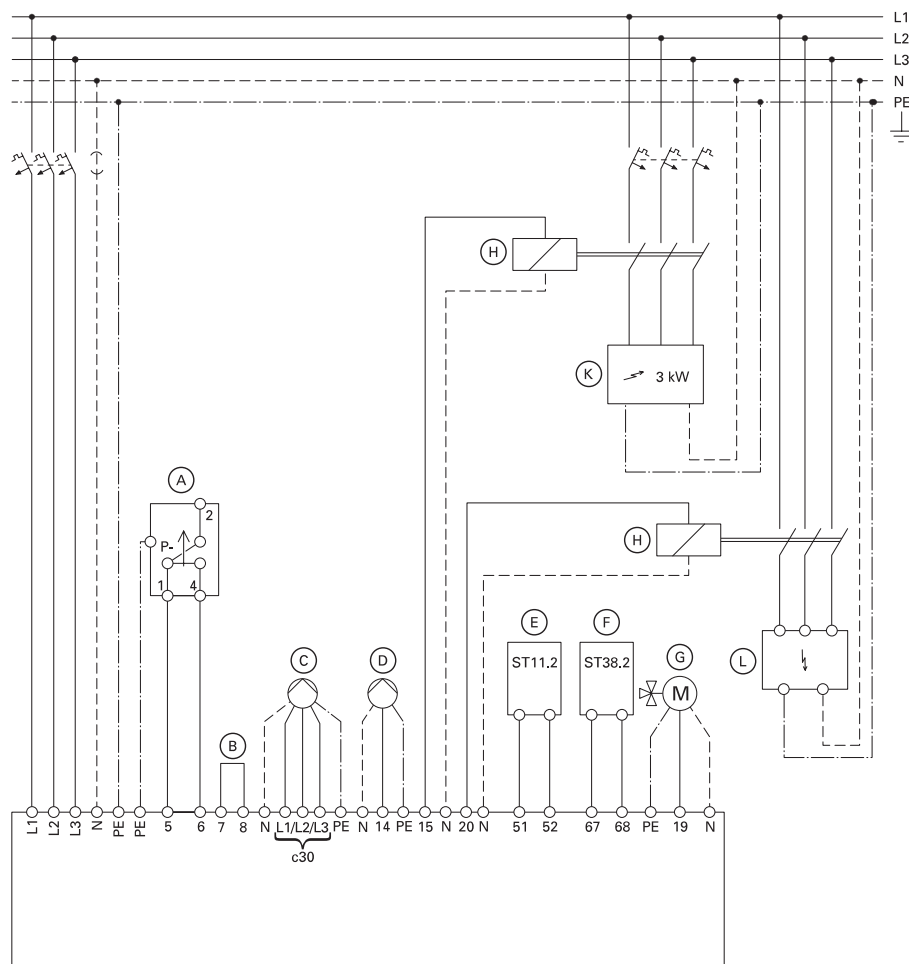
Поз.	Наименование	Кол-во	№ заказа
①	Тепловой насос с контроллером CD 50/CD 60	1	см. прайс-лист
②	Циркнасос первичного контура (рассол)* ¹		
	– Система циркуляции рассола с насосом Wilo (TOP S 30/7) и расширительным сосудом (18 л)	1	Z000 646
	– Система циркуляции рассола с насосом Wilo (TOP S 30/7) и расширительным сосудом (33 л)	1	Z000 647
	– Система циркуляции рассола с насосом Wilo (TOP S 30/10) и расширительным сосудом (33 л)	1	Z000 648
	или		
	Циркуляционный насос		
	– Wilo (TOP S 30/7)	1	7341 208
	– Wilo (TOP S 30/10)	1	7341 209
③	Распределительный насос (циркнасос отопительных контуров)		
	– Wilo (RS 25-70)	1	7338 850
	– Grundfos (UPS 25-60)	1	7338 851
④	Прямоточный подогреватель сетевой воды	1	9532 654
⑤	Датчик температуры емкостного водонагревателя	1	9532 652
⑥	3-ходовой переключающий клапан	1	9501 074
	Емкостные водонагреватели Vitocell-B 100, Vitocell-B 300 или VertiCell-L с проточным теплообменником	1	см. прайс-лист
⑦	Система дополнительного электрообогрева		
	– Электронагревательная вставка ЕНО* ²	1	7265 198
	– Elotec-s* ³	1	см. прайс-лист

*¹ В случае Vitocal 300, тип WW предоставляется заказчиком.

*² Только в сочетании с Vitocell-B 100.

*³ Только в сочетании с Vitocell-B 300 или VertiCell-L.

Схема разводки



- Ⓐ Реле давления рассола (принадлежности)
- Ⓑ Место подключения системы блокировки предприятием по снабжению электроэнергией
- Ⓒ Первичный насос (принадлежности)

- Ⓓ Распределительный насос (принадлежности)
- Ⓔ Датчик наружной температуры
- Ⓕ Датчик температуры емкостного водонагревателя
- Ⓖ 3-ходовой переключающий клапан

- Ⓗ Контакттор (предоставляется заказчиком)
- Ⓚ Прямоточный подогреватель сетевой воды (принадлежности)
- Ⓛ Система дополнительного электрообогрева (принадлежности)

Пример применения 3

Контур рассола теплового насоса (первичный)

Если фактическое значение температуры, измеренное на верхнем датчике температуры (6) буферного нагревателя сетевой воды (5), ниже, чем значение температуры, заданное контроллером, то запускаются тепловой насос (1), первичный насос (2) и распределительный насос (3).

Отопительный контур теплового насоса (вторичный)

Тепловой насос (1) снабжает теплом отопительный контур. Температура греющего контура и, следовательно, отопительный контур регулируются контроллером для погодозависимой теплогенерации, встроенным в тепловой насос (1). Распределительный насос (3) подает сетевую воду через 3-ходовой переключающий клапан (4) либо емкостному водонагревателю (10) либо буферному нагревателю сетевой воды (5) или в отопительные контуры.

Циркуляционными насосами (8) необходимое количество воды подается в отопительные контуры.

Расход в отопительном контуре может изменяться

- открыванием и закрыванием термостатных клапанов радиаторов или клапанов на распределителе внутрипольного отопления и/или
- воздействием контроллера отопительных контуров.

Расход при определении параметров циркуляционного насоса (8) может также отличаться от расхода контура тепловых насосов (распределительный насос (3)). (Рекомендация: Сумма объемных расходов циркуляционного насоса (8) должна быть меньше, чем объемный расход распределительного насоса (3).) Чтобы компенсировать разницу между этими расходами, параллельно к отопительному контуру предусмотрен буферный нагреватель сетевой воды (5). Тепло, не отобранное отопительными контурами, параллельно накапливается в буферном нагревателе сетевой воды. Помимо прочего, этим достигается равномерный режим работы теплового насоса (работа в течении длительного времени).

Если на нижнем датчике температуры емкостного водонагревателя (7) буферного нагревателя сетевой воды достигается заданное контроллером температурное значение, то тепловой насос отключается.

В этом случае отопительный контур снабжается буферным нагревателем сетевой воды (5). Лишь после того, как температура, измеренная верхним датчиком температуры (6) буферного нагревателя сетевой воды (5), опустится ниже заданной температуры, снова включается тепловой насос.

Отопительный контур снабжается буферным нагревателем сетевой воды (5) и при отключениях электричества предприятием по снабжению электроэнергией.

Приготовление горячей воды с помощью теплового насоса

Включение приготовления горячей воды посредством теплового насоса (1) имеет приоритет по отношению к отопительному контуру и производится преимущественно в периоды низкой тарификации (в ночные часы) по таймеру.

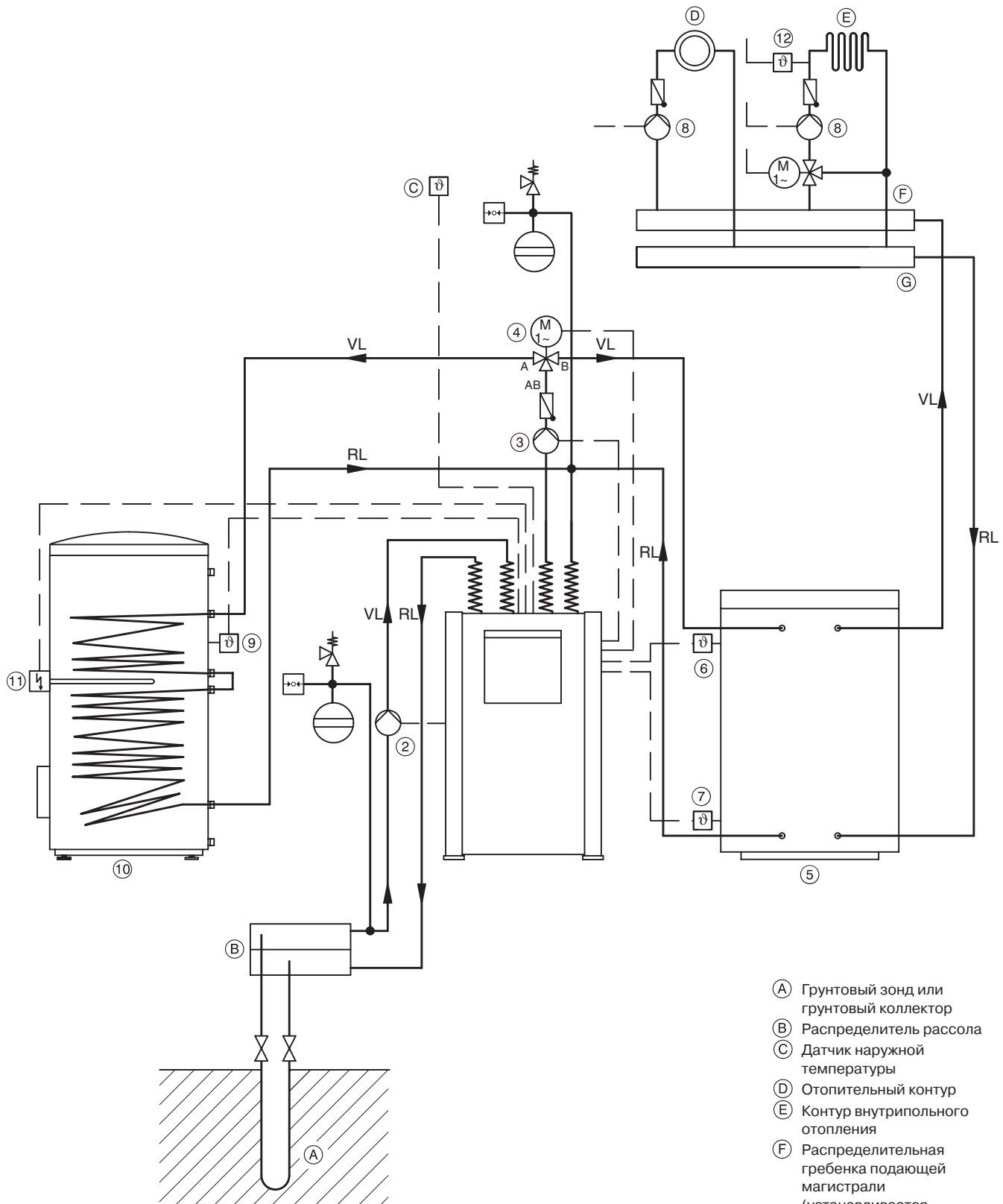
Требование тепла инициируется датчиком температуры емкостного водонагревателя (9), который управляет 3-ходовым переключающим клапаном (4). Контроллер повышает температуру подачи до значения, необходимого для приготовления горячей воды.

Дополнительный нагрев питьевой воды осуществляется системой дополнительного электрообогрева (11) (принадлежности, например, электронагревательная вставка).

Если фактическое значение, измеренное датчиком температуры водонагревателя (9), превышает заданное контроллером значение, то с помощью 3-ходового переключающего клапана (4) контроллер переключает подачу сетевой воды на отопительный контур.

4.2 Примеры установки

Пример применения 3



- (A) Грунтовый зонд или
грунтовый коллектор
- (B) Распределитель рассола
- (C) Датчик наружной
температуры
- (D) Отопительный контур
- (E) Контур внутрипольного
отопления
- (F) Распределительная
ребенка подающей
магистрали
(устанавливается
заказчиком)
- (G) Распределительная
ребенка обратной
магистрали
(устанавливается
заказчиком)

VL Подающий трубопровод
RL Обратный трубопровод

4.2 Примеры установки Пример применения 3

Необходимые устройства

Поз.	Наименование	Кол-во	№ заказа
①	Тепловой насос с контроллером CD 50/CD 60	1	см. прайс-лист
②	Циркнасос промежуточного контура с подпружиненным обратным клапаном (предоставляется заказчиком)* ¹	1*1	предоставляется заказчиком
	или		
	Циркнасос первичного контура (рассол)		
	– Система циркуляции рассола с насосом Wilo (TOP S 30/7) и расширительным сосудом (18 л)	1	Z000 646
	– Система циркуляции рассола с насосом Wilo (TOP S 30/7) и расширительным сосудом (33 л)	1	Z000 647
	– Система циркуляции рассола с насосом Wilo (TOP S 30/10) и расширительным сосудом (33 л)	1	Z000 648
	или		
	Циркуляционный насос		
	– Wilo (TOP S 30/7)	1	7341 208
	– Wilo (TOP S 30/10)	1	7341 209
③	Распределительный насос (циркнасос подающей магистрали системы отопления)	1	
	– Wilo (RS 25-70)		7338 850
	– Grundfos (UPS 25-60)		7338 851
④	3-ходовой переключающий клапан	1	9501 074
⑤	Буферный нагреватель сетевой воды Vitocell 050 (емкостью 600 или 900 л)	1	см. прайс-лист
⑥	Датчик температуры емкостного водонагревателя (верхний)	1	9532 652
⑦	Датчик температуры емкостного водонагревателя (нижний)	1	9532 652
⑧	Циркнасос контура		
	– Wilo (RS 25-70)	1	7338 850
	– Grundfos (UPS 25-60)	1	7338 851
⑨	Датчик температуры емкостного водонагревателя	1	9532 652
⑩	Емкостные водонагреватели Vitocell-B 100, Vitocell-B 300 или VertiCell-L с проточным теплообменником	1	см. прайс-лист
⑪	Система дополнительного электрообогрева		
	– Электронагревательная вставка ЕНО* ²	1	7265 198
	– Elotec-s* ³	1	см. прайс-лист
⑫	Накладной датчик	1	9535 163

*¹Только для Vitocal 300, тип WW.

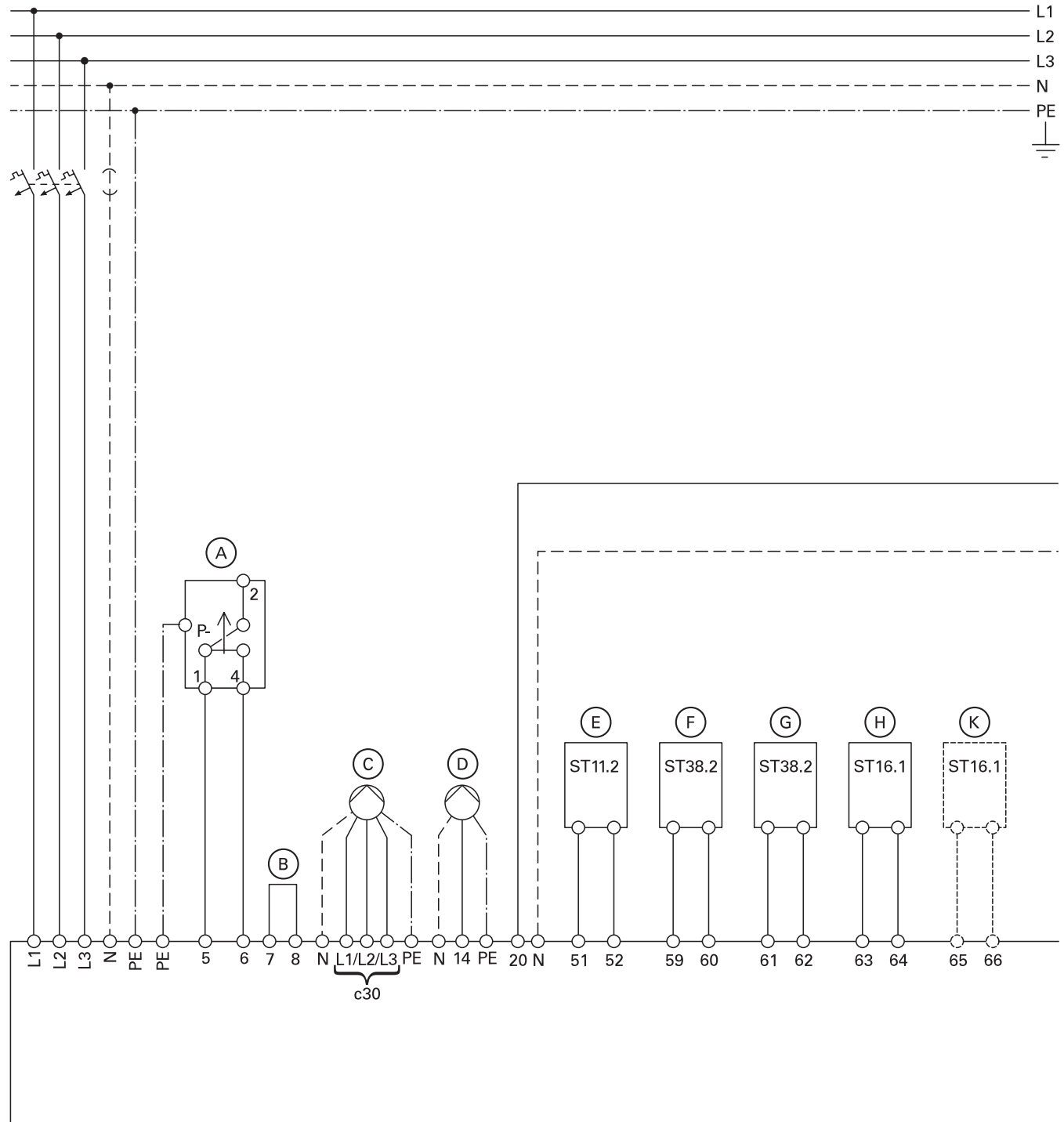
*²Только в сочетании с Vitocell-B 100.

*³Только в сочетании с Vitocell-B 300 или VertiCell-L.

4.2 Примеры установки

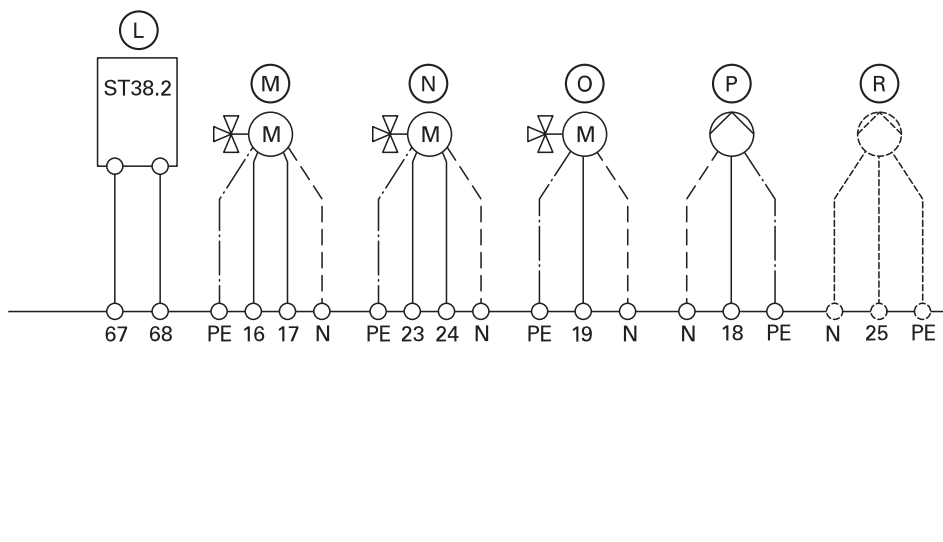
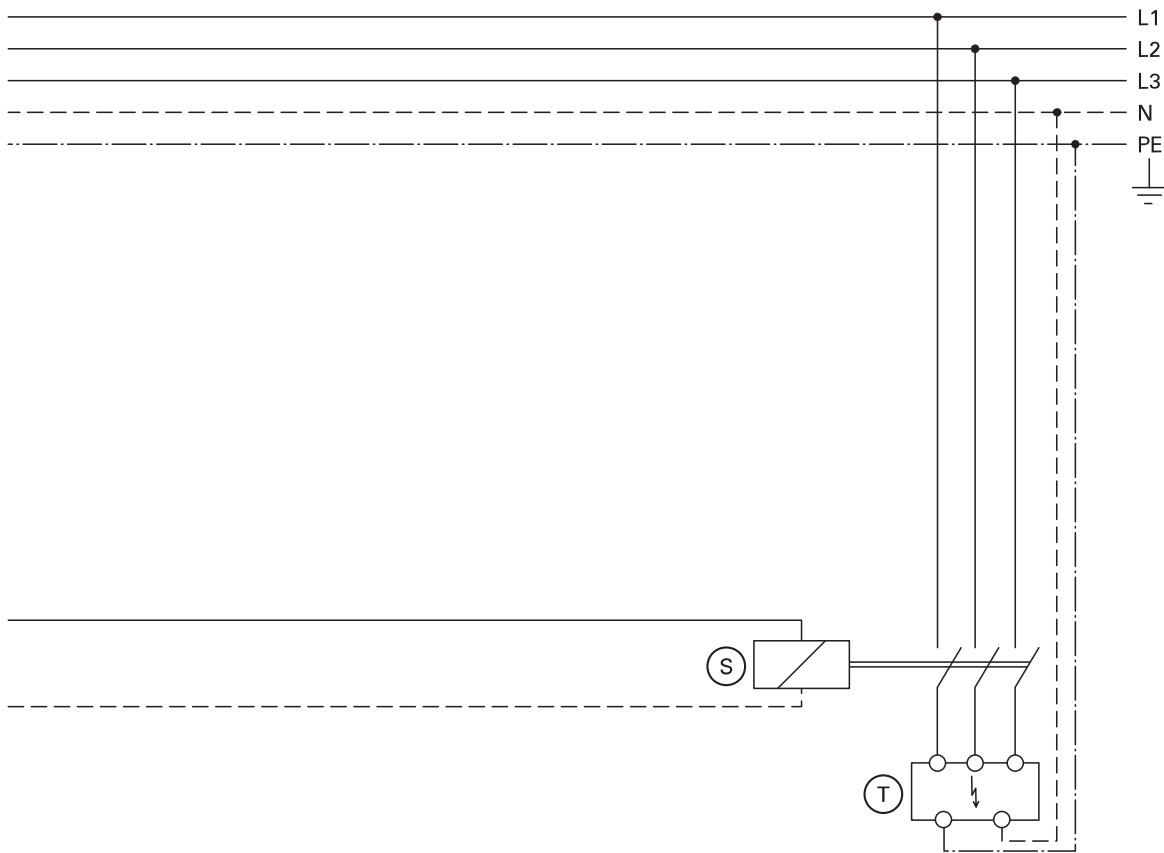
Пример применения 3

Схема разводки



- | | | |
|---|---|--|
| <p>(A) Реле давления рассола (принадлежности)</p> <p>(B) Место подключения системы блокировки предприятием по снабжению электроэнергией</p> <p>(C) Первичный насос (принадлежности)</p> | <p>(D) Распределительный насос (принадлежности)</p> <p>(E) Датчик наружной температуры</p> <p>(F) Верхний датчик температуры для буферного нагревателя сетевой воды</p> | <p>(G) Нижний датчик температуры для буферного нагревателя сетевой воды</p> <p>(H) Датчик температуры подачи в отопительном контуре 1</p> <p>(K) Датчик температуры подачи в отопительном контуре 2 (если имеется)</p> |
|---|---|--|

4.2 Примеры установки Пример применения 3



Ⓛ Датчик температуры емкостного водонагревателя

Ⓜ Электропривод смесителя для отопительного контура 1 (принадлежности)

Ⓝ Электропривод смесителя для отопительного контура 2 (принадлежности)

Ⓞ 3-ходовой переключающий клапан

Ⓟ Циркнасос контура 1

Ⓡ Циркнасос контура 2 (если имеется)

Ⓢ Контактор (предоставляется заказчиком)

Ⓣ Электронагревательная вставка (принадлежности)

4.2 Примеры установки

Пример применения 4

Пример применения 4

Эксплуатация теплового насоса

При наличии требования тепла для отопления или для приготовления горячей воды включаются первичный насос (2) и распределительный насос (3), спустя некоторое время запускается тепловой насос (1).

Отопительный контур теплового насоса и солнечного коллектора

Тепловой насос (1) снабжает теплом отопительный контур. При этом, преимущественно в переходный период, поддержку тепловому насосу оказывает солнечный коллектор. Интенсивность этой поддержки зависит от интенсивности солнечного излучения. Температура греющего контура регулируется контроллером для погодозависимой теплогенерации, встроенным в тепловой насос (1) и 3-ходовым смесителем. В случае требования тепла отопительным контуром (C) тепло сначала забирается из водонагревателя Vitocell 333. Если фактическое значение температуры, измеренное верхним накладным датчиком (6) водонагревателя Vitocell 333 (5), ниже, чем заданное контроллером значение, то включается тепловой насос. Заполнение водонагревателя Vitocell 333 осуществляется через 3-ходовой переключающий клапан (4) (положение АВ-В). Распределительный насос (3) подает сетевую воду к водонагревателю Vitocell 333 или в отопительный контур. Если нижним накладным датчиком (7) водонагревателя Vitocell 333 регистрируется заданное контроллером значение температуры, то выключается тепловой насос. Лишь после того, как температура, измеренная верхним накладным датчиком (6) водонагревателя Vitocell 333 (5), опустится ниже заданной температуры, снова включается тепловой насос. Если температура измеренная накладным датчиком (6), выше, чем заданное контроллером значение температуры (достаточно отопления буферного нагревателя сетевой воды солнечным коллектором), то тепловой насос не включается. В этом случае отопительный контур снабжает теплом циркуляционный насос (8) водонагревателя Vitocell 333.

Параметры циркуляционного насоса (8) могут отличаться от расхода контура теплового насоса (распределительный насос (3)). Чтобы компенсировать разницу между этими расходами, параллельно к отопительному контуру предусмотрен Vitocell 333 в качестве буферного нагревателя сетевой воды (5). Тепло, не отобранное отопит. контуром, параллельно накапливается в водонагревателе Vitocell 333. Помимо прочего, этим достигается равномерный режим работы теплового насоса (работа в течении длительного времени). Отопительный контур может также снабжаться водонагревателем Vitocell 333 и при отключениях электричества предприятием по снабжению электроэнергией.

Указание!

Трубопроводы к буферному нагревателю сетевой воды должны быть всегда на одно значение Ду больше, чем остальная система трубопроводов. Расход в отопительном контуре регулируется открыванием и закрыванием термостатных клапанов радиаторов или клапанов на распределителе внутриспольного отопления.

Приготовление горячей воды с помощью теплового насоса при поддержке солнечного коллектора

Включение приготовления горячей воды посредством теплового насоса (1) имеет приоритет по отношению к отопительному контуру.

Требование тепла и окончание отопления инициируются датчиком температуры емкостного водонагревателя (9), который управляет 3-ходовым переключающим клапаном (4) (положение АВ-А) и включает или выключает тепловой насос.

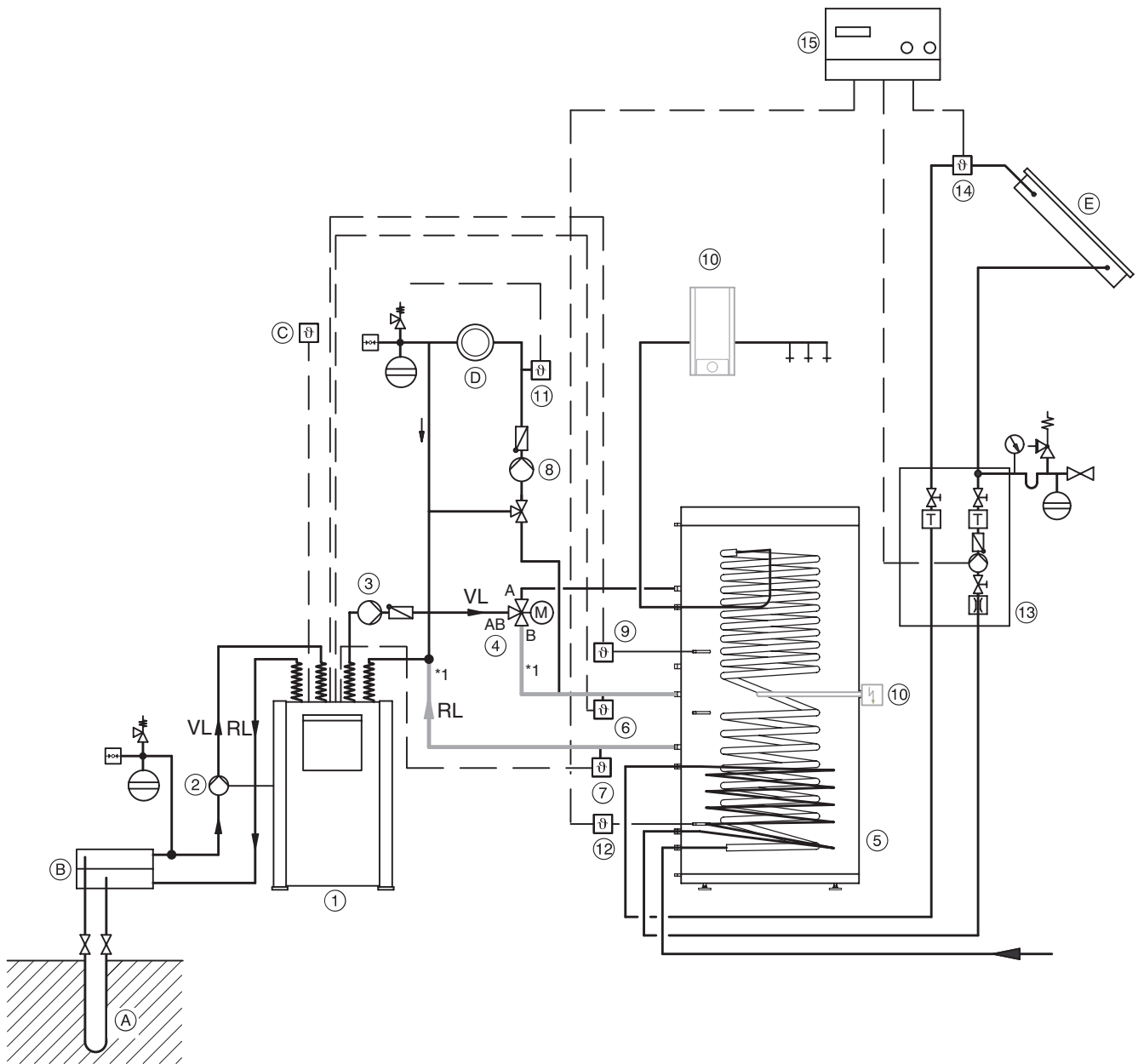
Контроллер повышает температуру водонагревателя до значения в верхней зоне, необходимого для приготовления горячей воды.

Приготовленная горячая вода накапливается в водонагревателе Vitocell 333 (5) в рифленной трубе (теплообменника) из нержавеющей стали с большим поперечным сечением. Если этот запас израсходован, то поступающая холодная вода по проточному принципу сначала подогревается буферной сетевой водой в нижней зоне водонагревателя.

Дополнительный нагрев до требуемого температурного уровня осуществляется водой водонагревателя, температура которой поддерживается в соответствии с уровнем температуры контура ГВС в верхней зоне водонагревателя Vitocell 333. При достаточной интенсивности солнечного излучения приготовление горячей воды может осуществляться исключительно с помощью солнечного коллектора. Дополнительное приготовление горячей воды может производиться системой дополнительного электрообогрева (10) (принадлежности, например, электронагревательная вставка или Elotec-s).

Если фактическое значение, зарегистрированное датчиком температуры емкостного водонагревателя (9) превышает заданное контроллером значение, то с помощью 3-ходового переключающего клапана (4) контроллер переключает подачу сетевой воды на отопительный контур (положение АВ-В).

4.2 Примеры установки Пример применения 4



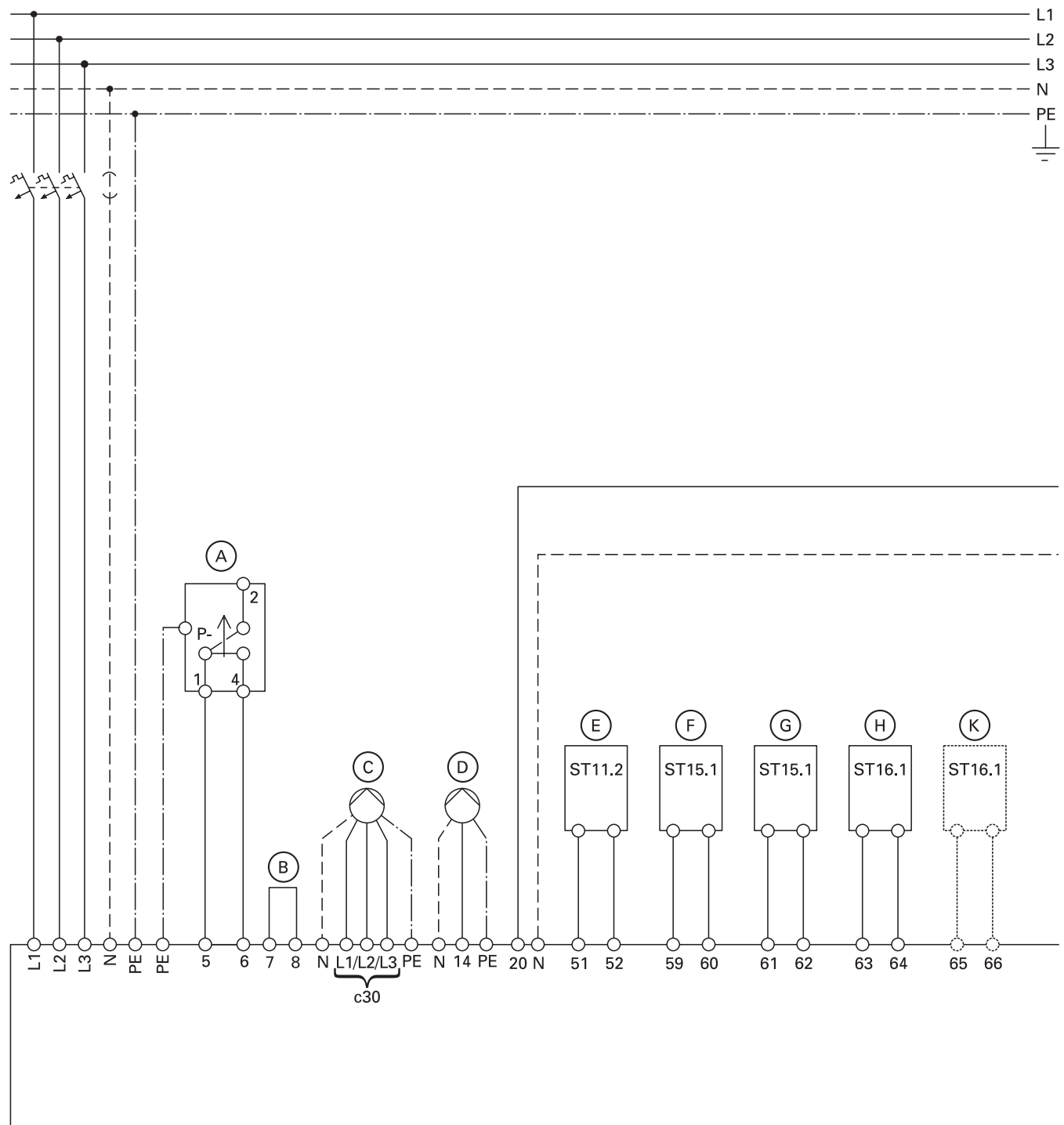
- (A) Грунтовый зонд или
грунтовый коллектор
- (B) Распределитель рассола
- (C) Датчик наружной
температуры
- (D) Отопительный контур
- (E) Солнечный коллектор

VL Подающий трубопровод
RL Обратный трубопровод

4.2 Примеры установки

Пример применения 4

Схема разводки

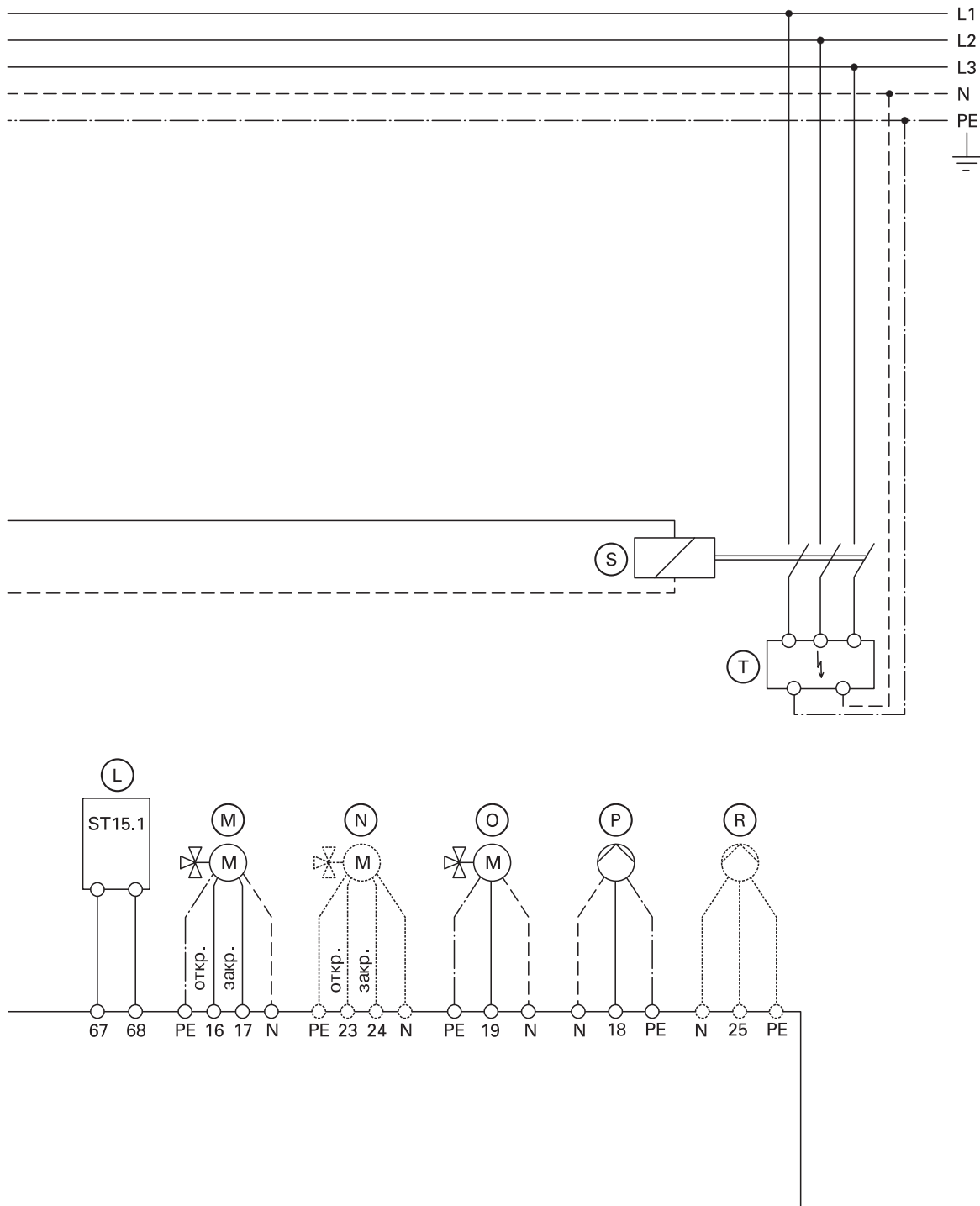


- (A) Реле давления рассола (принадлежности)
- (B) Место подключения системы блокировки предприятием по снабжению электроэнергией
- (C) Первичный насос (принадлежности)
- (D) Распределительный насос (принадлежности)

- (E) Датчик наружной температуры
- (F) Верхний накладной датчик для регистрации температуры водонагревателя
- (G) Нижний накладной датчик для регистрации температуры водонагревателя

- (H) Датчик температуры подачи в отопительном контуре 1
- (K) Датчик температуры подачи в отопительном контуре 2 (если имеется)

4.2 Примеры установки Пример применения 4



Ⓛ Датчик температуры емкостного водонагревателя

Ⓜ Электропривод смесителя для отопительного контура 1 (принадлежности)

Ⓝ Электропривод смесителя для отопительного контура 2 (принадлежности) (если имеется)

Ⓞ 3-ходовой переключающий клапан

Ⓟ Циркуляционный насос контура 1

Ⓡ Циркуляционный насос контура 2 (если имеется)

Ⓢ Контактник (предоставляется заказчиком)

Ⓣ Электронагревательная вставка (принадлежности)

4.2 Примеры установки

Пример применения 4

Необходимые устройства

Поз.	Наименование	Кол-во	№ заказа
①	Тепловой насос с контроллером CD50/CD60	1	см. прайс-лист
②	Циркнасос промежуточного контура* ¹ с подпружиненным обратным клапаном (предоставляется заказчиком)	1	предоставляется заказчиком
	или		
	Циркнасос первичного контура (рассол)		
	– Система циркуляции рассола с насосом Wilo (TOP S 30/7) и расширительным сосудом (18 л)	1	Z000 646
	– Система циркуляции рассола с насосом Wilo (TOP S 30/7) и расширительным сосудом (33 л)	1	Z000 647
	– Система циркуляции рассола с насосом Wilo (TOP S 30/10) и расширительным сосудом (33 л)	1	Z000 648
	или		
	Циркуляционный насос		
	– Wilo (TOP S 30/7)	1	7341 208
	– Wilo (TOP S 30/10)	1	7341 209
③	Распределительный насос (циркнасос отопительного контура и приготовления горячей воды)		
	– Wilo (RS 25-70)	1	7338 850
	– Grundfos (UPS 25-60)	1	7338 851
④	3-ходовой переключающий клапан	1	9501 074
⑤	Буферный нагреватель сетевой воды с функцией приготовления горячей воды Vitocell 333	1	3003 641
⑥	Накладной датчик для регистрации температуры водонагревателя (верхний)	1	9535 163
⑦	Накладной датчик для регистрации температуры водонагревателя (нижний)	1	9535 163
⑧	Циркнасос контура		
	– Wilo (RS 25-70)	1	7338 850
	– Grundfos (UPS 25-60)	1	7338 851
⑨	Датчик температуры емкостного водонагревателя для регистрации температурной настройки контура ГВС	1	9532 652
⑩	Система дополнительного электрообогрева		
	– Электронагревательная вставка ЕНО* ²	1	7265 198
	– Elotec-s	1	см. прайс-лист
⑪	Накладной датчик для регистрации температуры подачи отопительного контура со смесителем	1	9535 163
⑫	Датчик температуры емкостного водонагревателя (входит в комплект поставки устройства Solartrrol-E)	1	—
⑬	Насосный узел коллекторного контура Solar-Divicon (насосная установка для контура коллектора)	1	см. прайс-лист
⑭	Датчик температуры коллектора (входит в комплект поставки устройства Solartrrol-E)	1	—
⑮	Электронная система регулирования на основе разности температур Solartrrol-E	1	7450 124

*¹Только для Vitocal 300, тип WW.

*²Только в сочетании с Vitocell-B 333.

Пример применения 5 (для тепловых насосов тепловой мощностью до 17 кВт)

Контур рассола теплового насоса (первичный)

Если фактическое значение температуры, измеренное датчиком температуры обратного потока теплового насоса ①, ниже, чем значение температуры, заданное на контроллере, то запускаются тепловой насос ①, первичный насос ② и распределительный насос ③.

Отопительный контур теплового насоса (вторичный)

Тепловой насос ① снабжает теплом отопительный контур. Температура греющего контура и, следовательно, отопительный контур регулируются контроллером для погодозависимой теплогенерации, встроенным в тепловой насос ①.

Распределительный насос ③ подает в отопительный контур необходимое количество воды.

С помощью проточного подогревателя сетевой воды ④ (принадлежности, рекомендуется, например, в сочетании с тепловым насосом AW) можно повысить температуру подачи. Проточный подогреватель сетевой воды служит для снятия пиковой нагрузки на отопление при низких температурах окружающей среды ($\leq -10\text{ }^{\circ}\text{C}$)

Расход в отопительном контуре регулируется открыванием и закрыванием термостатных клапанов радиаторов или клапанов на распределителе внутриспольного отопления.

В самом конце последнего стояка отопления следует предусмотреть перепускной клапан, который обеспечивает необходимый постоянный расход в контуре теплового насоса.

Если фактическое значение температуры обратного потока, зарегистрированное датчиком температуры обратного потока превысит значение, заданное контроллером, то тепловой насос ① и первичный насос ② отключаются.

Приготовление горячей воды с помощью теплового насоса

Включение приготовления горячей воды посредством теплового насоса ① имеет приоритет по отношению к отопительному контуру и производится преимущественно в периоды низкой тарификации (в ночные часы) по таймеру.

Требование тепла инициируется датчиком температуры емкостного водонагревателя ⑤, который управляет 3-ходовым переключающим клапаном ⑥.

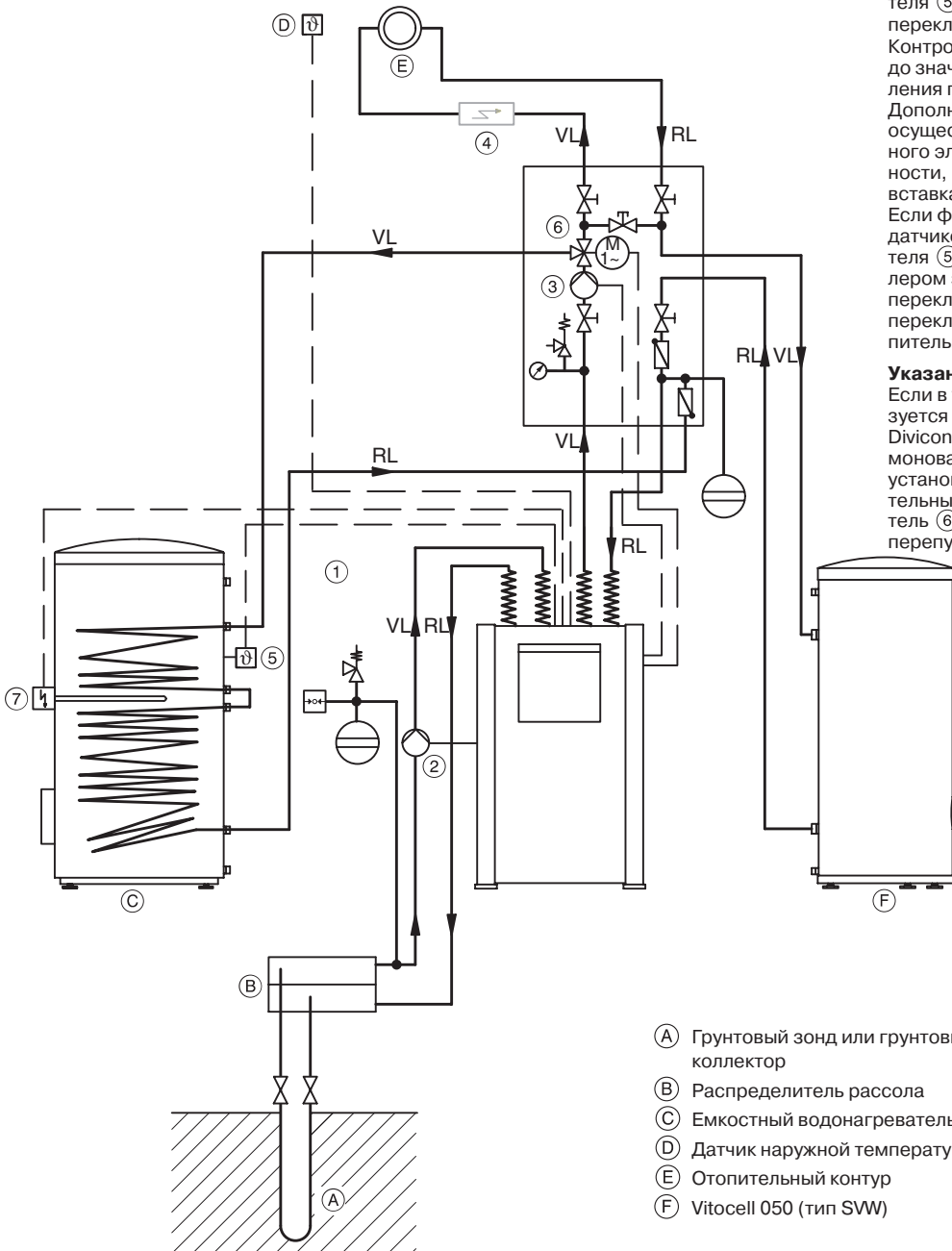
Контроллер повышает температуру подачи до значения, необходимого для приготовления горячей воды.

Дополнительный нагрев питьевой воды осуществляется системой дополнительного электрообогрева ⑦ (принадлежности, например, электронагревательная вставка).

Если фактическое значение, измеренное датчиком температуры водонагревателя ⑤, превышает заданное контроллером значение, то с помощью 3-ходового переключающего клапана ⑥ контроллер переключает подачу сетевой воды на отопительный контур.

Указание!

Если в установках по этой схеме используется регулятор отопительного контура Divison (компактный распределитель для моновалентных/ моноэнергетических установок), то уже имеются распределительный насос ③, трехходовой смеситель ⑥ вместо переключающего клапана и перепускной клапан.



- Ⓐ Грунтовый зонд или грунтовый коллектор
- Ⓑ Распределитель рассола
- Ⓒ Емкостный водонагреватель
- Ⓓ Датчик наружной температуры
- Ⓔ Отопительный контур
- Ⓕ Vitocell 050 (тип SVW)

- VL Подающий трубопровод
- RL Обратный трубопровод

4.2 Примеры установки

Пример применения 5

Необходимые устройства

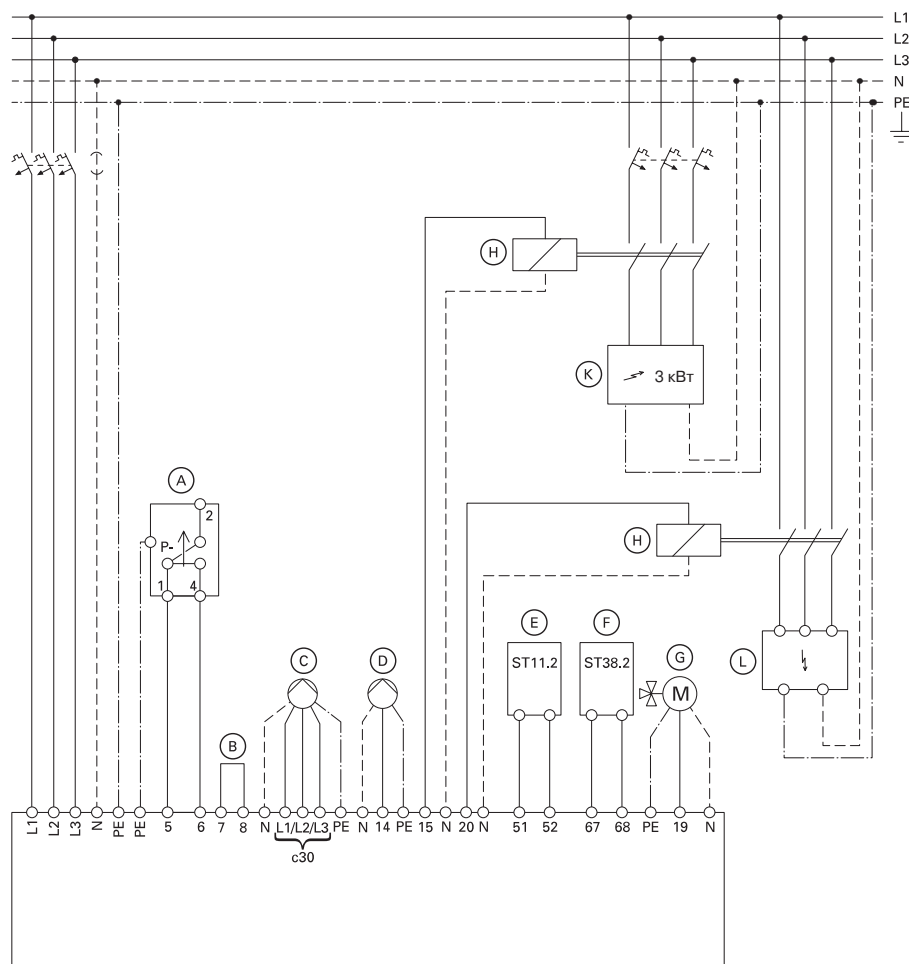
Поз.	Наименование	Кол-во	№ заказа
①	Тепловой насос с контроллером CD50/CD60	1	см. прайс-лист
②	Циркнасос первичного контура (рассол)*1		
	– Система циркуляции рассола с насосом Wilo (TOP S 30/7) и расширительным сосудом (18 л)	1	Z000 646
	– Система циркуляции рассола с насосом Wilo (TOP S 30/7) и расширительным сосудом (33 л)	1	Z000 647
	– Система циркуляции рассола с насосом Wilo (TOP S 30/10) и расширительным сосудом (33 л)	1	Z000 648
	или		
	Циркуляционный насос		
	– Wilo (TOP S 30/7)	1	7341 208
	– Wilo (TOP S 30/10)	1	7341 209
③	Распределительный насос (циркнасос отопительных контуров)		
	– Wilo (RS 25-70)	1	7338 850
	– Grundfos (UPS 25-60)	1	7338 851
	или		
	Регулятор отопительного контура Divicon с насосом Grundfos (UPS 25-60)	1	3004 147
④	Прямоточный подогреватель сетевой воды	1	9532 654
⑤	Датчик температуры емкостного водонагревателя	1	9532 652
⑥	3-ходовой переключающий клапан	1	9501 074
	Емкостные водонагреватели Vitocell-B 100, Vitocell-B 300 или VertiCell-L с проточным теплообменником	1	см. прайс-лист
	Буферный нагреватель сетевой воды Vitocell 050 (тип SWW)	1	3003 681
⑦	Система дополнительного электрообогрева		
	– Электронагревательная вставка ЕНО*2	1	7265 198
	– Elotec-s*3	1	см. прайс-лист

*1 В случае Vitocal 300, тип WW предоставляется заказчиком.

*2 Только в сочетании с Vitocell-B 100.

*3 Только в сочетании с Vitocell-B 300 или VertiCell-L.

Схема разводки



- Ⓐ Реле давления рассола (принадлежности)
- Ⓑ Место подключения системы блокировки предприятием по снабжению электроэнергией
- Ⓒ Первичный насос (принадлежности)

- Ⓓ Распределительный насос (принадлежности)
- Ⓔ Датчик наружной температуры
- Ⓕ Датчик температуры емкостного водонагревателя
- Ⓖ 3-ходовой переключающий клапан или 3-ходовой смеситель

- Ⓗ Контактор (предоставляется заказчиком)
- Ⓚ Прямоточный подогреватель сетевой воды (принадлежности)
- Ⓛ Система дополнительного электрообогрева (принадлежности)

5.1 Предписания и другие руководящие документы

Для проектирования, монтажа и эксплуатации установки следует придерживаться, в первую очередь, следующих стандартов и руководящих документов.

Предписания и другие руководящие документы общего действия

- BlmSchG** Федеральный закон по охране приземного слоя атмосферы. В соответствии с федеральным законом по охране приземного слоя атмосферы тепловые насосы являются „установками“. Закон по охране приземного слоя атмосферы подразделяет установки на требующие и не требующие разрешения (§§ 44, 22). Установки, для которых необходимо разрешение, перечислены в конце 4-го административного распоряжения об охране приземного слоя атмосферы (4. BlmSchV). Тепловые насосы (независимо от конструкции) не подпадают под его действие. Поэтому в отношении тепловых насосов действуют §§ 22 – 25 BlmSchG, т.е. они должны устанавливаться и эксплуатироваться таким образом, чтобы до минимума ограничивались нагрузки, которых можно избежать.
- TA Lärm** Технические требования по шуму. В отношении шума, исходящего от тепловых насосных установок, следует придерживаться технической инструкции по защите от шума (Технические требования по шуму).
- DIN 4701** Правила расчета теплопотребления зданий
- DIN 4108** Теплоизоляция в надземных сооружениях
- DIN 4109** Звукоизоляция в надземных сооружениях
- VDI 2067** Расчет экономичности установок, потребляющих тепло, производственно-техническое и экономическое обоснования
- VDI 2081** Снижение шума в установках, работающих на воздухе помещений
- VDI 2715** Снижение шума в системах приготовления горячей и теплофикационной воды
- DI 4640** Техническое использование грунта, соединенные с грунтом тепловые насосные установки (проект) листы 1 и 2

Положения по воде

- DIN 1988** Технические правила монтажа систем питьевого водоснабжения
- DIN 4751** Предохранительные устройства и приспособления систем водяного отопления
- DIN 4807** Расширительные сосуды часть 5: Закрытые мембранные расширительные сосуды установок для приготовления горячей воды
- Рабочий лист DVGW W 101** Руководящие документы для зон санитарной охраны источников питьевой воды часть 1: Зоны санитарной охраны грунтовых вод

Положения по электрооборудованию

Электрическое подсоединение и электро-монтаж выполнять в соответствии с требованиями Союза немецких электротехников (DIN VDE 0100) и Техническими Условиями подключения предприятия по снабжению электроэнергией.

- VDE 0100** Сооружение силовых электроустановок номинальным напряжением до 1000 В.
- VDE 0105** Эксплуатация силовых электроустановок
- EN 60335 -1 и -40 (VDE 0700 -1 и -40)** Безопасная эксплуатация бытовых электроприборов
- DIN VDE 0730 часть 1/3.72** Предписания по бытовым приборам с электродвигательным приводом

Положения по хладагентам

- DIN 8960** Хладагенты, требования
- DIN 8975** Холодильные установки; основные правила техники безопасности по конструкции, оснащению и монтажу; расчет параметров

Дополнительные стандарты и предписания для бивалентных тепловых насосных установок

- VDI 2050** Системы центрального отопления, технические правила для планирования и исполнения

5.2 Глоссарий

5.2 Глоссарий

Альтернативный режим

Покрытие тепловым насосом теплопотребления исключительно в периоды отопления с незначительной отопительной нагрузкой (например, в случае Q_N здания $<50\%$). Во все другие периоды отпления покрытие теплопотребления осуществляется другим генератором тепла.

Бивалентное отопление

Система отопления, которая покрывает теплопотребление для отопления помещения, используя два различных источника энергии (например, используя тепловой насос, интенсивность подачи тепла которого дополняется вторым генератором тепла, работающим на определенном топливе).

Испаритель

Теплообменник теплового насоса, в этом теплообменнике тепловой поток забирается от источника тепла путем испарения рабочей среды.

Источник тепла

Среда (грунт, воздух, вода), из которой тепловой насос забирает тепло.

Компрессор

Устройство для механической подачи и уплотнения паров и газов. Различаются по конструкциям.

Конденсатор

Теплообменник теплового насоса, в этом теплообменнике тепловой поток отдается теплоносителю за счет конденсации рабочей среды.

Коэффициент использования энергии

Выражается отношением утилизированной работы или тепла к работе или теплу, израсходованному для этих целей.

Коэффициент мощности

Отношение тепловой мощности к мощности привода компрессора. Коэффициент мощности может задаваться только как мгновенное значение при определенном режиме. Т.к. тепловая мощность всегда больше мощности привода компрессора, коэффициент мощности всегда > 1 . Буквенное обозначение в формуле: ϵ

Моновалентный

Тепловой насос - единственный генератор тепла. Этот режим эксплуатации подходит для всех низкотемпературных систем отопления с макс. температурой подачи до 55°C .

Моноэнергетичный

Бивалентная тепловая насосная установка, при которой второй генератор тепла эксплуатируется на том же виде энергии (например, электротоке).

Номинальное потребление

Максимально возможная потребляемая электрическая мощность теплового насоса при продолжительном режиме работы при определенных условиях. Она важна только для электрического подсоединения к сети электроснабжения и указывается изготовителем на фирменной табличке.

Оттаивание

Удаление инея или льда с испарителя теплового насоса воздух/вода, которое производится за счет подвода тепла (в случае тепловых насосов фирмы Viessmann оттаивание производится по потребности через холодильный цикл).

Параллельный режим

Работа бивалентного отопления с тепловыми насосами; значительное удовлетворение потребности в тепле во все периоды отопления с помощью теплового насоса. Лишь в редких случаях удовлетворение пиковой потребности в тепле осуществляется „параллельно” по отношению к тепловому насосу другими генераторами тепла.

Рабочая среда

Специальный термин для обозначения хладагента в тепловых насосных установках.

Рабочий коэффициент

Отношение количества греющего тепла к работе привода компрессора за определенный промежуток времени, например, за год. Буквенное обозначение в уравнении: β

Расширительный орган

Элемент теплового насоса между конденсатором и испарителем для снижения давления конденсатора до давления испарения, соответствующего температуре испарения.

Дополнительно расширительный орган регулирует количество впрыскиваемой рабочей среды (в зависимости от нагрузки на испаритель).

Система забора тепла (WQA)

Устройство для забора тепла из источника тепла и для транспортировки теплоносителя между источником тепла и „холодной стороной” теплового насоса, включая все дополнительные устройства.

Тепловая мощность

Тепловая мощность – это полезная мощность, отдаваемая тепловым насосом.

Тепловая насосная установка

Установка в целом, состоящая из системы забора тепла и теплового насоса.

Тепловой насос

Техническое устройство, которое поглощает тепловой поток при низкой температуре (холодная сторона) и вновь отдает его посредством подачи энергии при более высокой температуре (теплая сторона). При использовании „холодной стороны” говорят о холодильных машинах, при использовании „теплой стороны” – о тепловых насосах.

Теплоноситель

Жидкая или газообразная среда (например, вода или воздух), с помощью которой передается тепло.

Хладагент

Материал с низкой температурой кипения, который циклично испаряется благодаря теплопоглощению и снова конденсируется благодаря теплоотдаче.

Холодопроизводительность

Поток тепла, который испаритель забирает у источника тепла.

Цикл

Постоянно повторяющиеся изменения состояния рабочей среды посредством подвода и отвода энергии в закрытой системе.

5.3 Предметный указатель

Б

Бивалентный режим эксплуатации, 9
Буферный нагреватель
сетевой воды, 29

Г

Годовой рабочий коэффициент, 10
Грунт, 5
Грунтовые воды, 8, 23
Грунтовые зонды, 16
Грунтовые коллекторы, 4, 14

И

Источники тепла, 4

К

Коэффициент мощности, 10

М

Массивные поглотители, 7
Мембранный расширительный сосуд, 19
Моновалентный режим
эксплуатации, 9
Моноэнергетический режим
эксплуатации, 9

Н

Насос контура рассола, 21

О

Окружающий воздух, 9
Отопительный контур, 29

П

Приготовление горячей воды, 27

Р

Рабочая среда, 3
Расчет параметров теплового
насоса, 14
Режимы эксплуатации, 9

У

Уровень звука, 28

Ц

Цены на электроэнергию, 9

Viessmann Werke GmbH & Co
D-35107 Allendorf

Представительство в Москве
Ул. Вешних Вод 64
Россия - 129339 Москва
Тел. (факс): (095) 182 46 92

Представительство в Санкт-Петербурге
Ул. Торжковская 5
Россия - 197342 Санкт-Петербург
Тел. (факс): (812) 242 01 63 или 246 60 52

5829 122 GUS Оставляем за собой право на технические изменения.



Отпечатано на экологически чистой бумаге,
отбеленной без добавления хлора.